

Ausgabe 57
Berlin, im April 2008
Thema: Dagegen!
Preis: 50cent / 1 euro

HERTZ SCHLAG

DIE ULTIMATIV SCHLAGENDE SCHÜLERZEITUNG



Lieber Leser,

Editorial

Im Prinzip war es gar nicht so einfach, ein Thema für diesen HertzSCHLAG zu finden. Letztendlich aber war der aktuelle Arbeitskampf im öffentlichen Dienst ergiebig genug, um einen Leitartikel zu verfassen. Sooft die Streiks von den Zeitungen, den Zeitschriften oder Fernsehnachrichten ausgelutscht wurden, sooft wurden auch Fakten geliefert, Stimmung für oder gegen den Arbeitskampf gemacht.

Was ich trotz der medialen Reizüberflutung mit den folgenden Artikeln probiert habe, ist eine eigene, subjektive Schilderung der Geschehnisse. Die Artikel sind stets mit dem Datum ihrer Entstehung versehen, sodass man bei genauem Hinlesen feststellt, dass sich meine Meinung im Laufe der Zeit natürlich verändert hat.

Die Wartezeit auf diesen HertzSCHLAG hat sich ungewöhnlich lange hingezogen. Warum? Der Nachwuchsmangel fordert eben seinen Preis. Einige neue, vielversprechende Gesichter haben zwar ihren Platz in der Redaktion gefunden. Allerdings ist es trotzdem wichtig, dass auch Nichtredakteure ab und an zum Stift greifen und ihre Gedanken niederschreiben, nur so ist eine Themen-, aber auch Stilvielfalt auch künftig gegeben. Außerdem werden auch außer den schreibenden einige helfende Hände gebraucht.

Bis dahin aber viel Spaß beim Lesen - und vielleicht ein wenig Motivation für die Zukunft.

Schreibschaf

PS:

Doch möchte ich feststellen, dass generell nicht streikende Menschen im höchsten Maße unmündig sind. Sie verzichten auf ihr Recht, hoffen, dass sich jemand für sie einsetzt und beschweren sich im gleichen Atemzug über die herrschenden Zustände.

Mein Appell an alle, die sich angesprochen fühlen, einfach mal zu seinem Recht stehen und dies auch zeigen, denn niemand kann Gedanken hören und sehen. Der Arbeitskampf bzw. eine kleine Macheinschränkung der Arbeitgeber gehört zu den größten Errungenschaften des 20. Jahrhunderts und sollte nicht auf Grund von „naja, wird schon“ zu Grunde gehen.

In diesem Sinne: Gutes Geld für gute Arbeit!

Der.Jigger..

Thema

Acht Prozent - Sonntag, 02. März	4
Intelligenz und Vernunft - Freitag, 07. März	6
Danke, Hartmut! - Dienstag, 11. März	9
Berlin bleibt unsicher - Dienstag, 01. April	12

Schule

ProWo: Schule ohne Rassismus-Schule mit Courage	14
Neulich im Unterricht	15

Wissenschaft

Wenn die Küche als Chemielabor erhalten muss...	16
Antigravitation - Science-Fiction oder Realität?	18
Jetzt Knallt's!	21
Kleines ganz groß - B wie Bakterienschnuppies	24

Kultur

The Killers „Sawdust“	26
Berlin ganz bärig	28
The Sixties are back!	32
Und noch ein Internettip...	34
Von flinken Fingern	36

Intern

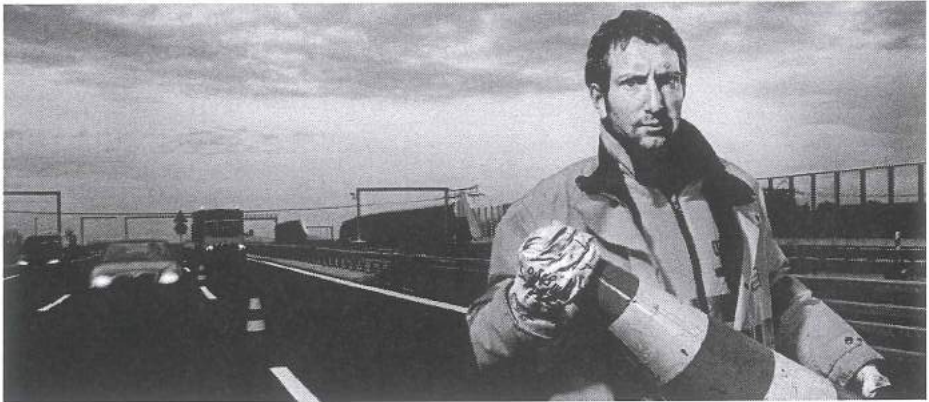
Machs gut, HertzSCHLAG	38
Gewinner	41
Richtigstellung	42

Sonstiges

Kreatives	44-45
Rätsel - Kreuzt die Worte!	48
Grüße	50
Impressum	51

Acht Prozent

Sonntag, 02. März



Acht Prozent mehr Lohn – mindestens 200 Euro. 120 Euro mehr für Azubis, Angleichung auf West-Niveau: Das sind die Forderungen, die Gewerkschaft ver.di stellt. Massive Warnstreiks drohen, und zwar bundesweit. 160.000 Menschen arbeiten beim Bund, 1,16 Millionen in den Kommunen.

Die Statistiken sprechen eigentlich eine eindeutige Sprache: Vergleicht man die Tarifentwicklung seit 1995, zeigt sich, dass die Löhne in der freien Wirtschaft mit 32,81% über zehn Prozent stärker gestiegen sind als die im öffentlichen Dienst. Berechnet man die Inflationsraten mit ein, bleiben die Erhöhungen im öffentlichen Dienst ein Nullsummenspiel. Gleichzeitig wurden aber massiv Stellen abgebaut: Arbeiteten 1991 waren noch 5,2 Millionen Bundesbürger im öffentlichen Dienst,

sind es heute ein Drittel weniger, ohne dass die Menge der anfallenden Arbeit entsprechend sank. Im Gegenteil: Die Belastung stieg, parallel zu stagnierenden Löhnen.

Das Finanzministerium rechnet bis 2011 mit Steuermehreinnahmen von 186 Milliarden Euro (!) – im Bundesstoppf. Der Topf der Kommunen schloss bereits 2007 mit einem Überschuss von 6,4 Milliarden. Jetzt, so ver.di, ist es Zeit für diejenigen, auf deren Kosten die Haushaltskonsolidierung durchgeführt wurde. Jetzt müssen sie ihr Stück bekommen vom gesamtwirtschaftlichen Aufschwungskuchen.

Öffentlicher Dienst, das bedeutet für viele: Finanzbeamte, Polizisten und Lehrer. Damit ist der Horizont erreicht. Aber öffentlicher Dienst meint eigentlich viel mehr. Die insgesamt 3,8 Mil-

tionen öffentlich Bediensteten leisten viele, für uns selbstverständliche oder nicht wahrnehmbare Arbeit. Kita-Betreuung, Krankenhäuser, Müllabfuhr, ÖPNV (ANM. D. RED.: ÖFFENTLICHER PERSONENNAHVERKEHR), Sparkassen, Stadtwerke, Feuerwehren, Küstenwache, Katastrophenschutz und THW – um nur einige zu nennen. Beispiel: 25.000 Deutsche arbeiten in Straßenmeistereien. Im Winter kämpfen sie Schnee und Eis, im Sommer gegen Vegetation am Straßenrand, beseitigen Schäden an Fahrbahnen, Müll von den Straßen, Tierkadaver. Und sie zahlen dafür einen hohen Preis: Die harte körperliche Arbeit in Verbindung mit Lärm und Abgasen führen zwangsläufig zu gesundheitlichen Schäden. Jährlich werden hunderte Straßenwärter durch unachtsame Auto- oder Lkw-Fahrer schwer verletzt, 9 von ihnen getötet. Für das Schmieren der Lebensadern unserer Gesellschaft mit Schweiß wie mit Blut zahlt der Arbeitgeber gerade mal mit 2.100 Euro brutto.

Trotzdem scheint das Stichwort öffentlicher Dienst im Durchschnittsdeutschen ein Bild vom überbezahlten, schlecht gelaunten, arbeitsscheuen Sesselschwitzer hervorzurufen. Genau um dieses Klischee-Bild geht es auch in der bundesweiten Werbekampagne ver.di's, in der die Bürger für die Thematik sensi-

bilisiert werden sollen. Aus monotonem Sesselschwitzen wird vielseitige Arbeit, aus Überbezahlung der Unterdurchschnitt und aus arroganten Krawattenträgern werden plötzlich Nachbarn. Die Plakatmotive sind dabei so simpel wie genial: die öffentlich Bediensteten bei der Arbeit – stets unzufrieden und fordernd, vor allem aber menschlich. Was sich schon bei „Arm trotz Arbeit“ – dem Kampf für Mindestlöhne – bewährte, funktioniert wieder. Aus irgendwelchen Leuten, die irgendwo irgendwas fordern, werden Menschen, die für sich – mit uns – für gerechte Bezahlung kämpfen. In Sekundenbruchteilen werden die Bilder zu Menschen, Passanten zu Sympathisanten und die Plakate werden zu Spiegeln.

Vielleicht denken wir beim nächsten Streik des öffentlichen Dienstes, gleich welcher Teil, einmal kurz an die Menschen, die ihn leisten. Denn, und das sage ich nicht, weil ich ver.di-Mitglied bin: Gutes Geld für gute Arbeit.

Schreibschaf

Für weitere Informationen, besonders die Video-Beträge, empfehle ich www.genugespart.de.

Intelligenz und Vernunft

Freitag, 07. März

Intelligenz, so sagt man, ist die Fähigkeit, in neuen Situationen unkonventionelle Lösungen zu finden. Vernunft, so sagt man, ist die Fähigkeit, in neuen Situationen zu entscheiden, ob man sich lieber intelligent oder schlaue Verhalten sollte. Hält man ein Buch falsch herum, wäre es intelligent, falsch herum lesen zu lernen. Vernünftig wäre, es einfach umzudrehen. Steigt man auf dem Weg zu Freunden in die falsche Bahn, wäre es intelligent, sich neue Freunde zu suchen, die in dieser Richtung wohnen. Vernünftig wäre dies sicherlich nicht.

Im momentanen Tarifstreit im öffentlichen Dienst stecken die BVG'ler in einer zwar nicht plötzlich neuen Situation, aber immerhin in einer sich fließend verändernden. Da haben wir ein überaus undurchsichtiges Tarifsystem, nach dem sie bezahlt werden:

Je nach dem, wie alt man ist, wie viele Jahre man schon für die BVG arbeitet, wie viele Kinder man hat, ob die eigenen Kinder eine Monatskarte haben, ob die Uniformgröße Standardgröße ist und welche Kaffeesorte man bevorzugt, schwankt die Entlohnung. Zusammen mit unterschiedlichen Lohnsteuerklassen kann es sein, dass ein alleinstehender 50-jähriger Busfahrer mit 38 Wochenstunden finanziell gut gepolstert ist, während ein junger Busfahrer mit Familie bei mehr Arbeit weniger raus bekommt. Der Solidarpakt, der zwar Arbeitsplätze aber keine Löhne sicherte, und das schleichende Outsourcing der Arbeitsplätze der BVG an die schlechter zahlende BVG-Tochter Berlin Transport tun ihr übriges.

In dieser Situation zu streiken, um den Finanzsenator zu bedrängen, ist

ver.di

Die Vereinte Dienstleistungsgewerkschaft (ver.di) ist nach der IG Metall die zweitgrößte Gewerkschaft Deutschlands und gehört zu einer der größten Arbeitnehmervertretungen weltweit. Sie vertritt die Rechte von 2,2 Millionen Angestellten im Dienstleistungssektor. Sie ist unterteilt in 13 branchenspezifischen Fachbereichen mit insgesamt mehreren tausend verschiedenen Berufen. Fachbereiche 06 und 07 sind „Bund und Länder“ sowie „Gemeinden“.

Als Gegengewicht zur Arbeitgeberseite sind die Ziele einer Gewerkschaft, grob umrissen, Verbesserung der Arbeitsbedingungen, angemessene Lohnerhöhungen und Mitbestimmungsrecht der Angestellten. Im Ausnahmefall kann die Gewerkschaft – rechtlich legitim – zum Streik aufrufen und so die Arbeitgeberseite unter Druck setzen.

sicherlich eine vernünftige Idee. Eine intelligente ist es aber nicht. Denn an einem normalen Betriebstag hingegen schluckt die BVG Millionen Steuer-gelder. Solange die BVG'ler aber streiken, brauchen Busse keinen Sprit, Bahnen keinen Strom und beide keine Wartung. Sogar die Personalkosten übernimmt die Gewerkschaft. Solange sie streiken sparen sie Millionen. Es gibt keinen finanziellen Grund, warum der Streik Thilo Sarrazin bedrängen sollte. Und andere Gründe zählen ja nicht, dafür ist er Finanzsenator.

Finanzsenator: Diesen Job kann er gut. Der studierte Volkswirt brachte mit rigorosen Maßnahmen Berlin zu einem Haushaltsausgleich. Parteikollege Hans Eichel ist an dieser Aufgabe bundesweit gescheitert. Statt Geld zu sparen, verschwand unter ihm komischerweise mehr als zuvor. Eichel hat übrigens Philosophie studiert – jede Form von Besitz ist eben flüchtig. Sarrazin aber hat den Job für Berlin gemacht. Abgehärtet wurde Sarrazin dabei übrigens – und das ist untypisch für Politikerkarrieren – in der freien Wirtschaft. Ehemaliges Vorstandsmitglied der DB Netz AG wurde er auf Drängen von Hartmut Mehdorn aufgrund ständiger Meinungsverschiedenheiten vom Posten entfernt. Als er daraufhin Finanzsenator von Berlin wurde, sah die DB den Arbeitsvertrag, der Nebenerwerbe verbot, verletzt und

kündigte Sarrazin fristlos. Was folgte, war ein Gerichtsstreit um die Abfindung. Erst in dritter Instanz scheiterte Sarrazin vor dem Bundesgerichtshof. Mehdorn und Sarrazin galten fortan als verfeindet. Mehdorn droht mit Umzug der Konzernzentrale nach Hamburg, Sarrazin torpediert den Börsengang der Bahn.

Sarrazin ist auch unter der Berliner Bevölkerung alles andere als beliebt. Und der Streik der BVG verbessert das Verhältnis nicht gerade. Aber auch dafür ist er Finanzsenator: Für die Bevölkerung ist er schuld. Er ist schuld, dass die Busse nicht fahren. Er ist schuld, dass man zur spät zur Arbeit kommt, weil man die Kinder zur Schule bringen muss, die, und das ist auch seine Schuld, den Kindern auch nichts mehr beibringt.

Ein eigentlich bekannter ÖPNV-Streik scheint die Berliner dennoch zu überfordern. In einer Situation, wo nur noch S-Bahnen fahren, fällt es vielen scheinbar schwer, sich anzupassen. Vernünftig heißt für sie, die gewohnten Wege weitestgehend mit S-Bahn zu beschreiten, egal wie lang es dauern mag. Dass das Montag morgen dazu führte, dass sich rund ein tausend Menschen am Bahnhof Ostkreuz verkeilten und der Haufen erst mit polizeilicher Hilfe wieder aufgelöst werden konnte, zeigt den Effekt vermeintlich schlaun Den-

kens. Intelligent an dieser Stelle war übrigens die Benutzung des Aufgangs des S3-Bahnsteigs, der nur 50 Meter Umweg bedeutete, dafür aber komplett leer war.

Ein paar Tage später schienen sich die Berliner an diese Situation gewöhnt zu haben: Die Bahnen waren nur mäßig voller, die Straßen liefen halbwegs. Kein Chaos. Alles läuft fast wie gewohnt. Sündenbock Sarrazin gerät fast schon in Vergessenheit.

In eben dieser Situation meldet sich ein alter Bekannter auf den Plan: Hartmut Mehdorn. Den eigentlich aus-

gearbeiteten Tarifvertrag mit der GdL schnell noch mit Einschränkungen versehen und schwupp: droht die S-Bahn mit Streik. Selbstverständlich ist es nicht Mehdorns Absicht, den Berliner Nahverkehr lahmzulegen, schließlich ist es ja ausdrücklich Sarrazins Schuld, dass die BVG streikt.

Immerhin verspricht die Bahn, ihre Mietfahräder dieses Jahr etwas früher raus zustellen. Schließlich hat Sarrazin selbst ja die Berliner aufgefordert, auch mal wieder in die Pedale zu treten.

Schreibschaf



Danke, Hartmut!

Dienstag, 11. März

Puh – das war ja knapp. Sonntag nachmittag verlautete es stolz: Die Lokführer streiken nicht. Keine stehenden S-Bahnen, keine wartenden Kunden, kein Verkehrswirrnis. Da hat Herr Mehdorn das Chaos gerade noch rechtzeitig abwenden können. Danke! Also zurück zur Realität – wäre da nicht, ja wäre da nicht noch der BVG-Streik. Aber der ist ja nicht Mehdorns Schuld, sondern die vom Thilo. Die Einigung bei der Bahn hat also lediglich bedeutet, dass das Berliner Verkehrschaos nicht noch ein Stück chaotischer wird. Erleichterungen gibt's für uns trotzdem nicht.

Die BVG streikt also weiterhin – und dass zu einem der wohl besten Zeitpunkte, die es geben kann. Denn welche Zielgruppe ist einer der Hauptnutzer vom ÖPNV? Richtig, die Schüler. Und dass gerade die jetzt blöderweise in die Prüfungsphase ihres Abiturs kommen hat ja niemand ahnen können.

BVG kontra Individualverkehr

Wer dennoch zur Schule kommen will, für den gibt es trotz fahrender S-Bahnen meist nur zwei Alternativen: Erstens die Fahrgemeinschaften. Es ist erstaunlich, wie viele Schüler plötzlich mit Auto zur Schule kommen. Viel er-

staunlicher ist, dass jeder, der ein Auto zur Verfügung hat, unterwegs immer Klassenkameraden, die keines haben, aufammelt. Aus Leuten, die sich vorher teilweise nur flüchtig kannten, werden plötzlich Fahrgemeinschaften. Stärkt der BVG-Streik unser Sozialverhalten? Möglich wär's.

Die zweite Möglichkeit ist das Fahrrad. Schüler, die ich vorher für die personifizierte Unsportlichkeit hielt, überholen mich plötzlich auf dem Radweg. Man munkelt sogar über illegale Radrennen auf dem Schulweg. Aber die Konkurrenz geht noch weiter. Denn wer nicht rechtzeitig aufsteht, der muss um seinen Platz zum Anschließen fürchten. Die schulische Fahrradabstellinfrastruktur ist anscheinend überfordert, der Zaun vor der Schule ist auch weg. Bleibt nur das Parken in zweiter Reihe. Mit dem Fahrrad, wohl gemerkt!

Fahrrad kontra Sicherheit

Aber die Fahrradständer auf dem Schulhof zeigen zur Zeit nicht nur ein illustres, sondern fast schon besorgniserregendes Bild. Denn von den 89 Fahrrädern, die wir am Montag zählten, waren nur rund die Hälfte verkehrstauglich. 21 Fahrrädern fehlte die Klingel, 10 das Licht und 12 sogar beides. Hätten

wir batteriebetriebene Lichter, wie es das Regelwerk vorschreibt, als verkehrswidrig angesehen, so wären die Zahlen noch weitaus höher. Auf die anderen Regeln der StVZO haben wir lieber gar nicht erst geachtet. Nur die zwei Regeln Licht und Klingel disqualifizierten also die Hälfte der Fahrräder.

Der Streik der BVG wurde heute

übrigens wieder verlängert und zieht sich wohl bis Ostern hin. Morgen und Donnerstag stehen die Abprüfungen an. Die Prüflinge müssen hier selbst sehen, wie sie zur Schule kommen. Da jeder individuelle Prüfungszeiten hat, entfallen Fahrgemeinschaften als Möglichkeit.

Der BVG-Streik gilt übrigens nicht

StvZO

Die StvZO, die Straßenverkehrszulassungsordnung, schreibt unter anderem die Mindestaustattung eines Fahrrads vor, damit es als Verkehrstauglich eingestuft werden kann. Dazu gehören Reflektoren in beiden Rädern, nach vorn, in den Pedalen und zwei nach hinten. Außerdem eine funktionierende Klingel, zwei unabhängige, funktionierende Bremsen und dynamobetriebenes Front- sowie Rücklicht. Batteriebetriebene Lichter sind nur für Rennräder unter 11 kg zugelassen.

Auf Verstöße drohen übrigens Bußgelder und teilweise sogar Punkte in Flensburg.



als Entschuldigung für Verspätungen oder gänzlichem Fehlen – wenn trotzdem jemand während seiner Prüfung fehlt und das auf die BVG schiebt, dem bleiben zwei Möglichkeiten: Entweder er hofft, dass die BVG ein Jahr drauf wieder fährt und probiert's dann noch einmal. Oder er wird Busfahrer, dafür braucht man schließlich kein Abi.

Gewinnspiel

Unter den Fahrrädern des Schulhofs fand sich unter anderem abgebildeter Exot.

Wie alt schätzt ihr das Fahrrad? Derjenige, der die richtige Antwort liefert oder am nächsten dran ist, dem spendiert der HertzSCHLAG eine Frühlingskur fürs Fahrrad: Putzen, prüfen und verkehrstauglich machen. Schreibe deinen Tipp einfach auf einen Zettel mit dem Titel „Oldtimerquiz“ und wirf ihn in den

HS-Briefkasten – Einsendeschluss ist der 01. Mai. Hinweis: Als Antwort akzeptieren wir nur ganze Jahre. Wer nicht komplett raten möchte, dem sei außerdem folgender Tipp gegeben: Das Werk, das das Fahrrad herstellte, produzierte einst auch Gewehre und Kinderwagen.

Schreibschaf



Berlin bleibt unsicher

Dienstag, 01. April

Scheinbar hat es ver.di geschafft: Die öffentlich bediensteten bekommen pauschal 50 Euro mehr Lohn, hinzu kommen eine 3,1prozentige Erhöhung 2008, eine 2,8prozentige 2009 sowie eine Einmalzahlung von 225 Euro. Vielen Kommunen läuft das zuwider, da sie ihr Geld lieber in den Schuldenberg als ihre Angestellten stecken. 2007 glänzten sie noch mit einem dicken Plus von 8,2 Milliarden Euro. Nun steht fest: Den Kommunen wird der neue Tarifabschluss 9,5 Milliarden Euro kosten.

Ein Schritt weg also von Haushaltskonsolidierung, Ausgleich und Schuldenabbau. Deswegen kündigen die Kommunen an, wieder Gelder zu kürzen. Neuneinhalb Milliarden Euro wollen schließlich erstmal verdient werden. Das bedeutet höhere Gebühren für Schwimmbäder, Bibliotheken, Stadtwerke ebenso wie weiterer Stellenabbau und Privatisierung. Dabei ist die Zahl öffentlich Bediensteter schon seit Jahren stark rückläufig – gibt's da noch Stellen zu streichen?

Ja. Insgesamt sind rund 42 Millionen Deutsche erwerbstätig. 3,8 Millionen davon, rund 9%, arbeiten im öffentlichen Dienst. Jeder elfte also. Im Vergleich zu unseren Nachbarn gibt es da noch einiges zu holen: In Frankreich arbeiten nur 8,1% der Erwerbstätigen

im öffentlichen Dienst, in Großbritannien sind es sogar nur rund 6%. Rein rechnerisch ist demnach Sparpotential vorhanden.

Jean Paul Getty meinte einmal „Sparmaßnahmen muß man dann ergreifen, wenn man viel Geld verdient. Sobald man in den roten Zahlen ist, ist es zu spät.“ Um einen wirklich nachhaltig effizienten öffentlichen Sektor zu schaffen, müsste man erstmal den bestehenden gründlich analysieren. Zusammen mit der Gesetzgebung entschlackt

„Sparmaßnahmen muß man dann ergreifen, wenn man viel Geld verdient. Sobald man in den roten Zahlen ist, ist es zu spät.“

Jean Paul Getty

sich dann eine aufgeblähte Verwaltung. Altes Schlachtwort: Weniger Bürokratie! Um festzustellen, wo der öffentliche Dienst wirklich abgebaut werden

kann, ohne dass dabei der Bürger das Nachsehen hat, muss aber zuerst einiges an Geld und Arbeitskraft investiert werden. Kurzfristiges Stellenstreichen hingegen ist ein Bumerang – der sich irgendwann rächen wird.

Kurzfristig streichen wollen die Kommunen – ihre Kosten liegen bei neuneinhalb Milliarden Euro. Der Preis liegt jedoch viel höher, denn: Mit den Löhnen steigt die Inflation. Steigende Löhne für die einen bedeuten real weniger Geld für alle, die kommunale Angebote nutzen. Die Mehrbelastung

lässt den erkämpften Lohnzuwachs schrumpfen, allerdings die Forderungen nach neuen Lohnerhöhungen auch in anderen Branchen steigen.

Verlierer sind die Gewinner: Ihr mehr verdientes Geld wird weniger mehr, langfristig vielleicht sogar eher weniger. Und in der Zwischenzeit verlieren einige von Ihnen ihren Job, um das Mehr finanzieren zu können. Höhere Löhne gegen sichere Arbeitsplätze – ein eigenartiger Handel. Aber spontan

könnte ich mich auch nicht für eines der beiden entscheiden.

Was hat Berlin davon? Genau genommen recht wenig. Denn der Vertrag gilt nur für Bund und Kommunen, nicht für Länder. Schon gar nicht für Berlin. Und ob und wann Sarrazin und ver.di sich einigen, wird die Zukunft zeigen. Effektiv also keine Entwarnung für Berlin – noch ist die BVG nicht besänftigt.

Schreibschaf

HertzSCHLAG-Abonnement

Alle, die ihren HertzSCHLAG auch in Wilmersdorf, Wuppertal oder Wladiwostok lesen wollen, müssen jetzt nicht mehr darauf verzichten. Ein formloser Brief an uns mit dem folgenden Inhalt genügt:

„Hiermit abonniere ich die Schülerzeitung HertzSCHLAG ab der nächsten erreichbaren Ausgabe zum Preis von 1,50 Euro pro Exemplar. In diesem Preis sind Postzustellung und Verpackung inbegriffen. Ich zahle jeweils nach Erhalt der Lieferung per Rechnung.“

Name, Vorname, Strasse, Hausnummer, PLZ, Ort, Datum, Unterschrift“

Widerrufsrecht: Diese Bestellung kann jederzeit beim HertzSCHLAG-Leserservice, Heinrich-Hertz-Gymnasium, Rigaer Straße 81-82, 10247 Berlin widerrufen.

Die Frist beträgt zehn Tage vor Erscheinen der folgenden Ausgabe.

Schülerinnen und Schüler der Hertzschule im Ausland bekommen ihren sogar kostenlos geliefert!

SCHULE

OHNE RASSISMUS

SCHULE

MIT COURAGE

Schule ohne Rassismus-Schule mit Courage

An unserer Schule hat Diskriminierung keine Chance

Manch einer mag denken: Was sollen wir mit dieser Auszeichnung? Wir sind schließlich schon die super-matheprofilerte Schule. Doch SoR-SmC ist keine Auszeichnung, sondern eine Selbstverpflichtung. Dazu unterzeichnen mindestens 70% der Schüler, Lehrer und Hausmeister eine Erklärung, in der sie sich verpflichten, an der Schule Projekte zu initiieren, welche helfen, Diskriminierungen jeglicher Art zu überwinden. Diesen Projekten sind keine Grenzen gesetzt: Von Fachreferaten zur Geschlechtergleichstellung über Theaterstücke zum Thema Zivilcourage

bis zu Konzerten gegen Rassismus ist alles möglich.

Was habe ich nun in der Projektwoche vor? Ich will diese Projekte vorbereiten. Dazu gehört eine große Ideensammlung, vielleicht die Entwicklung eines ersten Projektes sowie einige Informationen über die unterschiedlichen Formen von Diskriminierung. Das Programm soll jedoch vor allem durch die Projektgruppe bestimmt sein.

Ich hoffe auf rege Teilnahme und Unterstützung auch außerhalb der Projektwoche.

Peat Schmolke

.....
Frau Schneider: „Erholt euch in den Ferien mal von dem ganzen Lehrergequatsche.“
.....

Herr Jürß: „Sie wissen ja, Männer haben Schwierigkeiten, zwei Dinge gleichzeitig zu tun. Frauen können das, aber nur oberflächlich.“
.....

Ein kleines Gedankenexperiment

neulich im Unterricht

Stellt euch vor in einem Unterrichtsfach gibt es eine Zeit der Projekte. In dieser Zeit werden vier Themen von acht Leuten bearbeitet, also jeweils zwei ein Thema. Wobei sich die Themen zueinander wie folgt verhalten:

$$\begin{aligned}f(x) &= x \\g(x) &= x^2 \\h(x) &= x^3 \\i(x) &= x^3.\end{aligned}$$

Wobei gilt, dass f, g, h, i die vier Funktionen zu den Vorträgen widerspiegeln und x Element der nicht negativen Zahlen des Schwierigkeitsgrades ist. Da es Potenzfunktionen sind, wissen wir weiterhin, dass diese Funktionen streng monoton wachsend und stetig sind, daher weiß man auch folgendes:

$$f(x) < g(x) < h(x) = i(x).$$

Nun gibt es einen Schüler, nennen wir ihn kameradschaftlich „Horst“. Dieser Schüler, der $f(x)$ bearbeitete, stellt sich nun hin und sagt, dass g, h und $i(x)$ doof sind und nur sein $f(x)$ das einzig wahre sein. Er meint, dass er soviel Erfahrung mit $f(x)$ habe, dass es ok ist, dass die anderen nicht so gut wie er wären. Er meint, die Vorträge wären nicht nur schlecht, sondern auch völlig sinnlos, da die Schüler vollkommen inkompetent seien.

Nun meine Fragen: Hat er überhaupt das Recht sich über g, h und $i(x)$ zu stellen? Hat er nicht völlig übertrieben, als er die Vorträge nicht kritisiert, sondern restlos demontiert hat. Müsste er nicht einsehen, dass er das nicht darf, weil sogar $\lim(f(x))$ mit x gegen $0 <$ als $\lim(g(x))$ mit x gegen 0 ist? Ist das kameradschaftlich?

Kurz: IST „Horst“ EIN KAMERADENSCHWEIN?

Noch kürzer: Wart IHR schon mal Horst?

Diese Fragen muss jeder für sich entscheiden. Jeder allein muss wissen, ob es richtig ist Vorträge von anderen „runterzumachen“.

Kritik ja, selbstverständlich, aber gehässiges und gemeines Ablästern ohne auch nur ein Funken Respekt zu zeigen? Muss das sein? Haben nicht auch Nicht-Power-Point- und Wikipedia-Vorträge jede Menge Zeit und Mühe gekostet? Hat nicht jeder Vortrag Respekt verdient?

PS: X gegen 0 kann man dahingegen verstehen, dass diese Thematiken für einen extrem einfach sind.

Der Jigger

Wenn die Küche als Chemielabor erhalten muss...

- 43. Regionalwettbewerb Berlin-Süd „Jugend forscht“

Mittwoch, 5. März um 8 Uhr. Die BVG hätte sich partout keinen passenderen Termin für ihre Streikinitiative aus dem Kalender picken können: Das Thermometer pfeift -2 Grad Celsius und Berlin versinkt bei Schnee und Eis im Verkehrschaos. In der brechend vollen S-Bahn fehlt bloß noch der „Stopfer“, der die Tokioer U-Bahn-Verhältnisse hierzulande Realität werden ließe.

Die Einzigen, die das gelassen hinnehmen, sind jung und sitzen in der warmen Turbinenhalle des Vattenfall-Heizkraftwerks Moabit. Doch die betriebsame Stille trägt. „Wenn's richtig losgeht, wird hier gleich ein reines Weihnachtsmarkt-Ambiente herrschen“, meint jemand wohl wissend. Wahrhaftig: Veranstaltungstechniker und Cateringservice sind ab sofort rund um die Uhr im Einsatz, denn heute werden aus 130 Schülerinnen und Schülern im Alter zwischen 6 und 21 Jahren die Sieger des 43. Regionalwettbewerbs Berlin-Süd von „Jugend forscht“ (15-21 Jahre) und „Schüler experimentieren“ (6-15 Jahre) von Vattenfall gekürt. Unter dem Motto „Viva la Neugier“ präsentieren die Jugendlichen ihre faszinierenden Forschungsergebnisse in 7 verschiedenen Fachgebieten: Arbeitswelt, Biologie, Chemie, Geo- und Raumwissenschaften, Mathe, Informatik, Physik und Technik.

Eine besonders auffällige Nische mit einer überdimensionalen Quietsche-Ente in einer Wanne sticht aus dem Meer von Ständen hervor. Im Zeichen des Umweltschutzes hatten zwei Jungforscher vom Hertz, an einer Apparatur zum Einfüllen von Badewannen getüftelt. „Immer wenn wir ein Bad nahmen, trat das gleiche Problem auf:...“, erklärt Franz und Felix springt ein, „...Wir waren immer zu spät, um den Hahn zu schließen, wenn der perfekte Wasserstand erreicht war.“ Unter der Leitung vom Fachbereichsleiter Physik, Herrn Büniger, nutzten sie die Auftriebskraft der Ente und konnten so mit ihrem Projekt „Wassereinsparung durch Wasserhahnoptimierung (WedWo)“ sage und schreibe 23 Liter in der Minute sparen.

Beim Kampf um Aufmerksamkeit jongliert man derweil mit Fachchinesisch und es kommen die schönsten futuristischen Unworte zu Tage: Alexander Neumann (18) steigerte die „Häufigkeit und Qualität von luziden Träumen durch Stimuli“, während die Ulrich-von-Hütten-Oberschule alternative Gummibärchen u.a. aus Johannesbrotkernmehl zauberte. Man bestaunt einen selbstentwickelten Biodorant, fraktale Musik und Modellierungen von Beißfuß am Computer. Es wird über den ersten Augenblick des Universums,

über und Netzwerktopologie und über spekuliert und Iterationssysteme diskutiert.

„Es ist interessant zu sehen, wo die Kleinen anfangen und wo die Großen letzten Endes ankommen.“, schmunzelt Helmke Schulze, Lehrerin am John-Lennon-Gymnasium und seit 2001 Regionalwettbewerbsleiterin für Berlin beim größten europäischen und vom damaligen Stern-Chefredakteur Henri Nannen initiierte Jugendwettbewerb im Bereich Naturwissenschaften und Technik, der übrigens 2005 sein vierzigjähriges Jubiläum feierte.

Am Tag zuvor wurden ab 13 Uhr die Projekte vor der Jury des jeweiligen Fachgebiets präsentiert, die sich im Zuge der Bewertung auch gleich über die Stände hermachten und die eingereichten schriftlichen Arbeiten unter die Lupe genommen haben. Die Ergebnisse stehen nun fest. Die Spannung steigt, als sich alle um 15 Uhr versammeln, um der Ehrung der Sieger beizuwohnen. „Als ein großes Unternehmen fühlen wir uns einerseits für die Ausbildung junger Leute verpflichtet und andererseits für die Stadt und die Bürger verantwortlich. Bei der Förderung von naturwissenschaftlichem Nachwuchs sorgen wir im Grunde für die ‚Infrastruktur‘.“, sagt Sabine Röger, Patenbeauftragte von

Vattenfall, und gibt bekannt, dass sechs Schulen für die besondere Leistung im Wettbewerb mit 250 € belohnt werden. Die Verleihung des „Vattenfall-Sonderpreis-Klimaschutz“ war für die Badewannenforschern Franz und Felix eine ganz besondere Überraschung. Sie machten damit dem Hertz-Gymnasium als „Jugend forscht“-Schule 2007 alle Ehre. Aus den insgesamt 58 eingereichten originellen Projekten haben sich 15 für den Landeswettbewerb am 2. und 3. April in Berlin qualifizieren können, deren Sieger wiederum im Mai beim Bundeswettbewerb (Bremerhaven) antreten werden.

Auf die Frage, ob es im nächsten Jahr genauso spannend sein wird, lacht Frau Schulze: „Einmal mit ‚JuFo‘ in Berührung gekommen, ist man infiziert und gehört fortan zum ‚Bekannten- und Weitersagenkreis.‘“

jack.ass

Antigravitation

Kann man die Schwerkraft ausschalten? Ist da was dran oder ist das alles ganz anders? Ich meine, wer steht schon mit beiden Beinen auf dem Boden der Tatsachen? Waren nicht immer schon die Helden der Menschheit diejenigen, die versucht haben die Schwerkraft zu überwinden? Zum Beispiel Leonardo DaVinci oder Ikarus, um nur einige zu nennen. Hat nicht die Geschichte damit begonnen, als sich der Homo sapiens vor 4.5 Millionen Jahren vom Boden erhoben hat und los marschiert ist? Jetzt, wo wir den aufrechten Gang im Griff haben und schon zum Mond geflogen sind, ist es konsequenter Weise doch nur eine Frage der Zeit, bis wir die Erdschwere ein für alle mal aufheben. Die Rettung naht, denn angeblich wird in den Laboratorien bereits daran gearbeitet. Die NASA gibt 600.000 Dollar jährlich aus, um eine „Antigravitationsmaschine“ zu bauen. Ist da nun was dran?

Nun es gibt ein Experiment aus den 90er Jahren, das der Herr Podkletnov durchführte. Dabei geht es um eine supraleitende Scheibe. Das ist eine Scheibe aus einem Material, welches keinen elektrischen Widerstand aufweist und sich in einem Magnetfeld wahnsinnig schnell dreht. Dabei hat Herr Podkletnov angeblich festgestellt, dass sich der Pfeifenrauch, welcher aus einer Pfeife eines Kollegen stammte, senkrecht über der im Magnetfeld schwebenden Scheibe nach oben stieg. Man maß nun den Luftdruck über der Scheibe und stellte fest, dass er geringer sei, als der in der Umgebung. Man schloss daraufhin messerscharf, dass

Science-Fiction oder Realität?

man es hier mit einer Abschirmung der Gravitation zu tun habe.

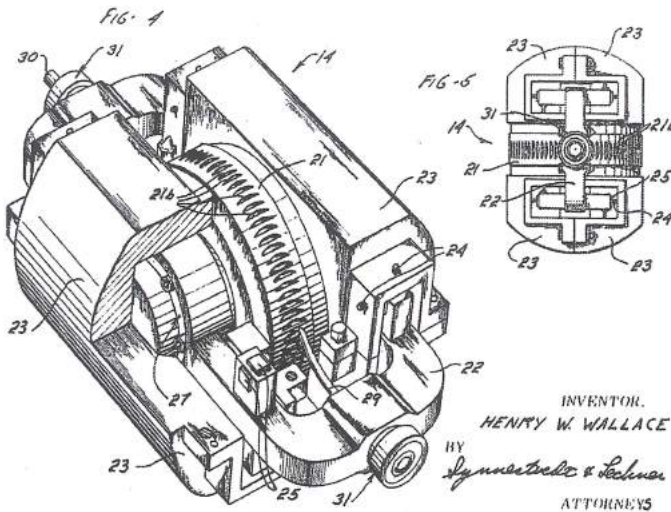
Kann man Gravitation abschirmen und was ist im Experiment passiert? Fangen wir erstmal mit der letzten Frage an. Was ist im Experiment passiert? Das Magnetfeld. Ein Magnetfeld übt eine Kraft aus, die unter Umständen einen Körper zum Schweben bringt. Das geschieht genau dann, wenn in dem anderen Körper ebenfalls ein Magnetfeld existiert. Dieses Phänomen kennen wir zum Beispiel auch vom Transrapid, der auch durch die Wechselwirkung von Magnetfeldern anfängt zu schweben. Bei diesem Supraleiter handelt es sich - nach Aussage des Wissenschaftlers - um eine Mischung von verschiedenen supraleitenden Materialien. Was viele nicht wissen, ist, dass es genau zwei Arten von Supraleitern gibt. Es gibt die Einen und die Anderen. Bei den Einen kann das Magnetfeld nur wenige Atomschichten durchdringen. Die Anderen, die Supraleitern zweiter Art, können sehr wohl ein starkes Magnetfeld erzeugen. Dann wäre die Scheibe von Podkletnov nichts weiter als eine Abstoßung zweier Magnetfelder. Inzwischen hat er angeblich einen sogenannten Impuls-Gravitations-Generator gebaut, der auf einen Kilometer Entfernung ein Buch umschließen kann. Leider steht der Apparat aber in der Hochsicherheitszone der Moskauer Universität und man könne aus patentrechtlichen Gründen nichts dazu sagen. Daher schieben wir dieses Thema bei Seite. Kommen wir nun zurück zur Wissenschaft.

Was ist Gravitation? Nach allem was wir wissen, ist Gravitation ein Effekt, der mit Masse zusammenhängt. Das heißt also, dass Antigravitation etwas damit zu tun hat, dass das Gewicht dieser Masse ausgeglichen wird. Beim Elektromagnetismus kann eine negative Ladung durch eine Positive ausgeglichen werden. Massen jedoch, ziehen immer an. Es gibt natürlich Kräfte, die der Gravitation entgegenwirken können: zum Beispiel die Zentrifugalkraft.

Sie sorgen dafür, dass sich die Planeten auf einer stabilen Kreisbahn um die Sonne bewegen.

Kommen wir nun auf den Abfall des Luftdrucks über der rotierenden Scheibe zu sprechen. Der Luftdruck, der übrigens was mit der Dichte und der

Temperatur zu tun hat, wirkt der Gravitation entgegen. Die Tatsache, dass wir einen Luftdruck haben, hat damit zu tun, dass sich die Teilchen sehr schnell bewegen. Tritt nun ein Luftdruckabfall auf, bewegen sich alle in der Nähe befindlichen Teilchen in dieses Gebiet. Der Druckunterschied wirkt also eine Kraft auf die Moleküle aus und dieser Druckunterschied wird ausgeglichen. Es ist natürlich seltsam, dass sich bei dem Experiment genau über der Scheibe der Luftdruck verringert haben soll, woraus dann geschlossen wurde, dass es eine Antigravitation gäbe. Dabei hätte jemand jedem Molekül in der Luft verbieten müssen, sich über der Scheibe aufzuhalten. Denn natürlicherweise würde sich der Luftdruck wieder ausgleichen. Am Rande



Zu sehen ist die erste angebliche Antigravitationsmaschine von Henry W. Wallace.

bemerkt ist es ja auch völlig logisch, dass Pfeifenrauch immer nach oben steigt, denn der Rauch hat eine geringere Dichte als Luft und steigt somit auf. Zudem ist es auch sehr wahrscheinlich, dass die rotierende Scheibe einen Luftwirbel erzeugt hat, der die Beobachtungen viel besser erklärt. Man sieht also, dass es in diesem Experiment keinen Anhaltspunkt für die Existenz von Antigravitation zu finden ist. Zudem ist es noch niemand anderem gelungen einen antigravitativen Effekt zu erzeugen.

Wenn man nun theoretisch an das Problem der Existenz von Antigravitation rangeht, dann ist klar, dass eine negative

oder imaginäre Masse Antigravitation erzeugen müsste. Zumindest hypothetisch gibt es Teilchen mit imaginärer Masse, die Tachyonen. Diese Teilchen bewegen sich mit Geschwindigkeiten größer als der des Lichtes, was man als superrelativistisch bezeichnet. Aber sie verstoßen dabei gegen das in der Physik fundamentale Kausalitätsprinzip. Ursache und Wirkung sind bei superrelativistischen Teilchen nicht mehr zu unterscheiden. Physiker sind deshalb bei Theorien, die Tachyonen oder Antigravitation hervorbringen äußerst skeptisch.

424060

**HIER KÖNNTEN DEIN LEHRERZITAT STEHEN.
ABER DU PASST IM UNTERRICHT NICHT AUF.**

Jetzt Knallt's!

... der größte Teilchenbeschleuniger der Welt

In der Zeit um die nächste Ausgabe wird ein Monstrum mit jahrelanger Bauzeit (warscheinlich) beendet. Der LHC (Large Hadron Collider, was so viel bedeutet wie großer Hadronen, also Teilchen-beschleuniger). Eigentlich sollte er schon Herbst 2007 fertig werden aber nun ja... er ist es immer noch nicht. Dafür hat er 3,9 Milliarden Euro verschlungen! Ziel der ganzen Geschichte, an der insgesamt 21 europäische Länder beteiligt sind, ist es, das lange gesuchte Higgs-Boson (von welchem man vermutet, dass es viele Ungereimtheiten im Bereich der Quantenwelt klärt), supersymmetrische

Teilchen oder Symmetrieabweichen im (Anti)Materiebereich zu finden. Außerdem vermutet man, dass eventuell ein Graviton (also das Teilchen, was für die Gravitation sorgt) zu beobachten ist, während es unsere dre Raumdimensionen verlässt und in eine oder mehrere andere schlüpf.

Die Stringtheorie besagt, dass diese zehn Dimensionen winzig klein im zusammengerollten Zustand sind. Eine andere Theorie (Branestheorie, von den Raummembranen) besagt, dass unser Universum eigenlicht ganz dünn ist und man sich die Extradimensionen

Das ArchivierSchaf meldet sich zu Wort:

Ihr seid nicht seit 16 Jahren an dieser Schule?

Ihr habt wegen Schusseligkeit, finanzieller Defizite oder geistiger Mangerscheinungen HertzSCHLÄGE verpasst?

Wart ihr einfach zu jung um den Wert eurer Schülerzeitung zu erkennen?

Kein Problem!

In den unbeschreiblichen Weiten des HertzSCHLAG-Archivs befinden sich noch wahre Schätze aus frühen Tagen. Sogut wie fast alle Ausgaben sind, wenn auch in knapper Stückzahl, noch zu haben.

Kommt also Montag nach der Schule ins Rektorenhaus, 2. Etage, fragt einfach Anne, Max oder irgendein anderes Redaktionsmitglied (siehe Impressum) oder schreibt einen Zettel und werft ihn in den HS-Kasten.

vorstellen kann wie ein Brot: unser Universum aus drei Dimensionen ist eine Scheibe und alle Scheiben hintereinander sind dann die nächste Dimension.

Man stellt auch in Aussicht, Zustände wie kurz nach dem Urknall, schwarze Mikrolöcher oder Antimaterie zu erzeugen. (Wobei man Antimaterie heute schon herstellen kann)

Die Ausmaße für dieses Projekt sind auch - abgesehen von den Kosten - riesig. Der LHC ist ein großer Ring mit 27km Umfang, der mit den älteren Anlagen gekoppelt ist. Der zum Forschungszentrum CERN (französisch für Europäische Organisation für nukleare Suche) gehörende Komplex liegt 50 bis 150 m unter der Erde. Die Betriebstemperatur liegt bei knapp 2 K (-271°C) also ein Grad *unter* der

Weltraumtemperatur. Gekühlt wird mit flüssigem Helium. Gemessen wird an mehreren Stationen z.B. ATLAS und ALICE.

Um die Felder, mit denen die Teilchen beschleunigt werden zu erzeugen, sind 9300 bis zu 15 m lange Magneten notwendig. Das ganze ist die bisher größte Anwendung der Supraleitung.

Was die Daten letztendlich bringen werden, ist noch nicht klar, auf jeden Fall haben sie großen Einfluss: entweder sie zeigen die gesuchten Teilchen und bringen die Physiker näher an die Weltformel, oder sie tun das eben nicht. Dann haben sie ein Problem.

Das Ergebnis ist mir letztendlich egal, solange es nicht zu großen praktischen Bereicherungen kommt, aber wer weiß? Ich nicht.

T.D.

.....
 Frau Liebrecht: „*Es gibt positive und sehr positive Fantasien...*“

 Herr van Kann: „*Ich möchte jetzt endlich das Gebrabbel sein lassen!*“

**HIER KÖNNTE DEIN ARTIKEL STEHEN.
ABER DU HAST WOHL EINE AUSREDE.**

Kleines ganz groß

Drei Dinge, die uns nicht interessieren brauchen, weil sie unser Gesetz sowieso verbietet, bzw. es ethisch und moralisch schon komisch ist, wenn wir Gott spielen:

1. Britische Forscher haben einen menschlichen Embryo mit drei Eltern geschaffen!
2. Amerikanische Forscher haben gleich einen geklont!
3. Andere amerikanische Forscher (nicht die gleichen) synthetisieren künstlich ein Bakteriengenom!

Diese Fortschritte sind durchaus wunderbar, was unsere zukünftigen Möglichkeiten angeht. Aber erstmal der Reihe nach: Forscher um Patrick Chinnery von der Universität in Newcastle ist angeblich gelungen, einen Embryo zu schaffen, welcher drei Eltern hat. Dies erreichten sie, indem sie eine befruchtete Eizelle in eine entkernte Eizelle einer anderen Frau einsetzten. Das ganze soll gleich 10 Mal gelungen sein, und nach anschließenden Tests hat sich gezeigt, dass wirklich BEIDE Frauen UND der Vater im neuen Erbgut eine Rolle spielten. Damit ließen sich laut Chinnery 50 bisher nicht heilbare Erbkrankheiten wie Epilepsie und genetisch bedingte Taubheit vermeiden. Zu laut MP3-Player, Walkman, Discman oder einfach nur Musik hören wäre trotzdem unangebracht, da es sich bei

B wie Bakterienschneppies

dieser Taubheit um die NICHT selbstverschuldete Form handelt.

Des Weiteren sähe das Kind immer noch so aus wie das Kind der eigentlichen Eltern (also die, von denen die Anfangs befruchtete Eizelle stammt), weil nur sehr wenige Erbgutabschnitte nach dem Umpflanzen verändert würden. Deshalb ist auch nicht zu befürchten, dass ein nach Maß geschneiderter Mensch entsteht, so der Göttinger Direktor für Humangenetik, Wolfgang Engel.

Mit Hilfe des Klonens könnte dann der perfekte Mensch gleich noch beliebig oft dupliziert werden und wir hätten die perfekte Welt. Bla. Toll, nur wer sagt mir, dass die ganze nicht schon wieder ein Fake ist. Beispielsweise hatte damals der Koreaner Hwang Woo-suk einen zufälligen, vermeintlichen Durchbruch geschafft. Leider ist er inzwischen als Betrüger aufgefliegen. Die „Klone“ sind zwar nicht durch klonen entstanden, aber dafür durch Jungfernzeugung. Ich möchte an dieser Stelle nicht näher darauf eingehen, da in zwei verschiedenen Quellen von zwei verschiedenen Forscherteams die Rede ist: einmal ein Team um den Amerikaner Craig Venter, dann um den Kalifornier Andrew Fletcher und die Firma Stemagen. Und weil ich mich nicht auf dem brüchigen Eis

dieses Gebietes noch länger aufhalten möchte.

Auf einem anderen Gebiet der Genetik gab es auch einen Durchbruch. Ein gewisser Craig Venter – genau dieser Typ, der auch einen Embryo geklont haben will – züchtete künstlich ein Bakteriengenom im Labor nach. Das Bakterium *Mycoplasma genitalium* (hei, das Ding kann nichts für seinen Namen und es ist ihm egal, was ihr von ihm für schweinische Sachen) darf sich glücklich schätzen. Jedenfalls zum Teil, denn ich würde mich als Einzeller nicht allzu glücklich schätzen, wenn ich wüsste, dass ich nach Belieben nachgebaut und sogar verändert werden könnte! Aber ich sollte mir nicht anmaßen zu wissen, wie die kleinen süßen Schnuppis (wenn überhaupt) denken. Wie bitte schön soll das denn funktionieren, mit 483 Genen, von denen nur 382 wirklich lebensnotwendige am Ende eingebaut wurden? Zum Vergleich: Der Mensch hat rund 24.800 Gene, eine Pflanze mehr als 25.000.

Doch zum Verfahren: Als ersten Schritt haben die DNS-Hersteller „Blue Heron Biotechnologies“ 101 Abschnitte des 580.000 Basenpaare umfassenden Genoms synthetisiert. Dann haben die Forscher um C. Venter versucht, die Stränge mittels eines Kombinationsmechanismus der *Eschereschia coli*-Bakterien zusammen fügen zu lassen. Das hat nicht geklappt, weshalb er das ganze noch mal mit Hefezellen wiederholt hat. Dann hat's tatsächlich geklappt und die Abschnitte wurden ausreichend groß, um sie im Anschluss mit Enzymen komplett zusammenzufügen.

Was uns das bringt? Dies bleibt vorerst den Wissenschaftlern, die weiter forschen, und den Politikern, die über die Zulassung der Ergebnisse diskutieren, überlassen.

Und wie es weitergeht? Wer weiß...
Ich nicht.

T.D.

[Anm. des Lektors: leicht gekürzt (wegen den übermäßig genutzten Klammern)]

The Killers „Sawdust“

Nicht nur Sägespäne!

Eine Frechheit, dieses Album mit dem Satz „Da sind eh nur B-Sites und Rarities drauf..“ abzuspeisen. Es ist mehr, viel mehr. Endlich trifft sich alles was gut ist und nicht vom Radio vergewaltigt wurde, auf einer Platte, um mit EUCH zu tanzen, zu chillen und zu relaxen.

Da geht es gleich mit einem Hammer los: zusammen mit Lou Reed (kein ganz unbekannter Künstler) haben sie „Tranquilize“ neu eingespielt. Dieses Lied, das schöpferisch locker mit dem Stil und der Kunst des letzten Albums „Sam's Town“ mithalten kann, hält einen selbst erstmal auf Trab.

Da denkt man noch, oi, Sägespäne, ganze viele kleine Teile und dann so was! Da sind alle B-Seiten-Gegner dieses Albums weggefegt.

Weiter mit schicken Stücken wie „All The Pretty Faces“ geht es zum nächsten Höhepunkt: „Sweet Talk“. Es startet mit einem richtig tollen Gitarrensolo gefolgt von elektrischer Einlage und der einfach verzauberten Stimme von Brandon Flowers. Dieses Lied ist ganz neu und somit eine echte Rarität, eine erstklassige Rarität.

„Under The Gun“ ist auf diesem Album mein absoluter Favorit. Der absolute Schlag ins Gesicht: keine Chance. Nur die „7-inch Limited Box“, die es im Ausland und hier zu Lande nur gut sortierten Geschäften erhältlich ist, be-

inhaltet diesen Song ebenso.

Zwei Lieder weiter wartet „Where The White Boys Dance“, ein Lied, welches den Besitzer der Limited Edition von „Sam's Town“ vorbehalten war. Nun ist es für alle da. Endlich!

Auch schon bekanntere Lieder, wie vom Spiderman-Soundtrack „Move Away“ sind dabei; ein weiteres Lied, dass auf „Hot Fuss“ schon dabei war, ist „Glamorous Indie Rock And Roll“. Die Stimme wieder überragend laut über einfach allem, was es da geben kann.

Zwei solcher Giganten auf einem Album wie diesem, hebt es schon jetzt, vor dem Ende, einfach über vieles zurzeit Erhältliches!

Man könnte jetzt, berechtigterweise denken, dass es nur noch bergab geht, da kommen nochmal weitere Süchtigmacher: „Daddy's Eyes“ und „Sam's Town“ als neu aufgesetzte Version.

Doch das Beste kommt bekanntlich zum Schluss, eine Coverversion des schönen Liedes „Romeo And Juliet“. Einst von Dire Straits eingespielt, nun von den Killers wunderbar in Szene gesetzt!

„Mr. Brightside“ (meine persönliche Nr. 2 und ihr allererstes Lied) rundet die Sache mit 10,5 Minuten noch einmal wunderbar ab und versetzt euch den Gnadenstoß, denn nun müsst ihr dieses Album, diese Band einfach lieben. **Wer es nicht schon längst tut.**

Aber in den Worten Flowers: „It was only a kiss“ but „It’s killing me“ and „Let me fly“.

Tracklist

1. Tranquilize (Feat. Lou Reed)
2. Shadowplay
3. All The Pretty Faces
4. Leave The Bourbon On The Shelf
5. Sweet Talk
6. Under The Gun
7. Where The White Boys Dance
8. Show You How
9. Move Away
10. Glamorous Indie Rock and Roll
11. Who Let You Go?
12. The Ballad of Michael Valentine
13. Ruby, Don't Take Your Love To Town
14. Daddy's Eyes
15. Sam's Town (Abbey Road Version)
16. Romeo And Juliet
17. Mr. Brightside (Jaques Lu Cont's Thin White Duke Remix)

Fazit

Herzklopfen, Pulsrasen und Schweißausbrüche sind hier nicht nur garantiert, sondern sogar von den Blauhelmen, Ban Ki-Moon und dem Papst persönlich abgesegnet.

Ein Pflichtkauf, nicht nur für Fans, sondern für alle, die Rock, Indie und einfach so tolle Musik hören; sprich: alle.

Der.Jigger..

The Killers

Brandon Flowers (Gesang, Keyboard) und Dave Brent Keuning (Gitarre) haben die Band 2002 in Las Vegas gegründet. Ronnie Vanucci Jr. (Schlagzeug) und Mark Stoermer (Bass) sind per Castings nachgerückt. Sie haben seitdem über 9 Millionen Platten verkauft und drei Alben veröffentlicht: „Hot Fuss“ (2004), „Sam's Town“ (2006) und „Sawdust“ (2007).

Bisher sind leider keine neuen Tourdaten bekannt.

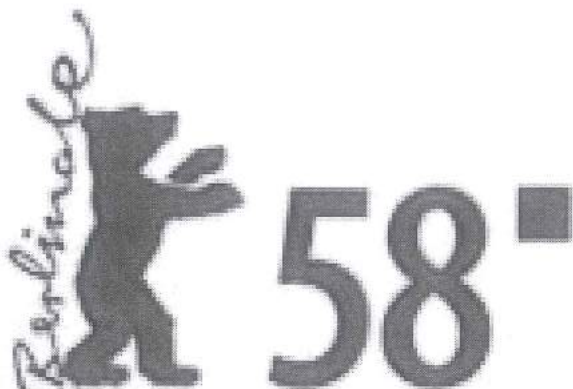
Berlin ganz bärig

die 58. Berlinale

Auch dieses Jahr lud Berlin wieder zu den internationalen Filmfestspielen ein, der Berlinale. Schon zum 58. Mal stolzierten die Stars über den Roten Teppich. Es scheint fast so, als seien die Glamourmomente vor dem Berlinale Palast am Potsdamer Platz wichtiger als die eigentlichen Filme.

Der Starauflauf begann am 7. Februar, als die Rolling Stones ihren Film „Shine a Light“ als Weltpremiere vorstellten. Regie führte Martin Scorsese, welcher auch für „The Departed“ und „Gangs of New York“ verantwortlich war. Jedoch sollte man von „Shine a Light“ nicht so viel erwarten. Dieser Film ist lediglich ein Konzertmitschnitt, welcher aber durch seine Kameraführung und Inszenierung dem Zuschauer das Gefühl vermittelt, das Konzert live mitzuerleben. „Shine a Light“ wird voraussichtlich am 4. April bei uns in die Kinos kommen.

Der zweite Tag musste sich nicht hinter dem ersten verstecken. Dort stellte Daniel Day-Lewis seinen Film „There will be Blood“ vor, in dem er einen skrupellosen Ölbaron spielt. Für diese Rolle bekam er sowohl einen Silbernen Bären als auch einen Oscar für die beste männliche Hauptrolle. Anerkennung bekam er auch für den Film



„Gangs of New York“, in welchem er neben Lenoardo DiCabrio und Cameron Diaz die Rolle „Bill ‚The Butcher‘ Cutting“ verkörpert. Was viele nicht wissen, ist, dass er auch schon in seiner frühen Schauspielkarriere in großen Werken mitgespielt hat, wie zum Beispiel im Film „Ghandi“. Der Film „There will be Blood“ wurde zusätzlich mit zwei Silbernen Bären und einem Oscar ausgezeichnet. Die zwei Bären würden für die beste Musik und die beste Regie vergeben. Den Oscar gab es für „best cinematography“. „There will be Blood“ läuft seit dem 14. Februar in den Deutschen Kinos.

Für die weiblichen Zuschauer der Berlinale gab es an diesem Tag den Bollywoodstar Shah Rukh Khan zu sehen, welcher der wohl bekannteste Schauspieler der Welt ist. Ganze 1,2 Milliarden Menschen kennen und lieben ihn für seine Filme. Auf der Berlinale prä-

sentierte er den neusten Bollywoodexporthit „Om Shanti Om“. Dies ist wieder mal ein typischer Bollywoodfilm mit viel Tanz, Musik, Herzschmerz und Überlänge.

Am darauf folgenden Tag waren keine großen Highlights zu vermerken. Erst der 10. Februar brachte wieder einen Star nach Berlin. Julia Roberts stellte ihren Film „Fireflies in the Garden“ vor. Sie hatte ihren großen Durchbruch mit „Pretty Woman“ später spielte sie auch bei „Notting Hill“, „Oceans Twelve“ und in dem aktuellen Kinofilm „Der Krieg des Charlie Wilson“ mit.

Danach setzte die Ruhe vor dem Sturm ein, denn am 13. Februar kam

Madonna nach Berlin, um ihr Regie-debüt zu feiern. Ihr Auftreten auf dem Roten Teppich lockte tausende von Schaulustigen und Autogrammjägern an, jedoch blieben ihre Bemühungen erfolglos. Madonna huschte über den Roten Teppich, ohne sich um ihre Fans zu kümmern. Die Fans antworteten darauf mit lauten „Buh“-Rufen. Ihr Film ist zudem auch nicht erwähnenswert. Einige Kritiker beschreiben ihn als eine Verschwendung von Filmmaterial.

Der 15. Februar, der letzte Tag, an dem ein neuer Film vorgestellt wurde, war der Tag, der die Berlinale noch retten sollte. „Die Schwester der Königin“ („The Other Boleyn Girl“) hatte seine



Scarlett Johansson (l.) und Natalie Portman (r.)

Weltpremiere. Jedoch nahm er nicht an dem Wettbewerb um den Goldenen Bären teil. Der Film basiert auf der Romanvorlage von Philippa Gregory. Der Film ist ein opulentes Kostümdrama, welches im praelisabethanischen Zeitalter in England spielt. Er handelt von den zwei Boleyn Schwestern Anne (Natalie Portman) und Mary (Scarlett Johansson), welche um die Gunst des Königs Henry VIII. (Eric Bana) buhlen, nachdem ihm seine frühere Frau keinen Sohn schenken konnte. Die Geschichte wird aus der Sicht von Mary erzählt. Der Auftritt von Scarlett Johansson, Natalie Portman und Eric Bana war mit Abstand das glamouröseste und auch für die Fans angenehmste Ereignis der diesjährigen Berlinale. Fast eine ganze Stunde stellten sich die Schauspieler der Presse zur Verfügung und vergaben Autogramme.

Der Silberne Bär ging an:

- Wang Xiaoshuai („Zuo You – In Love We Trust“) für das beste Drehbuch
- Jonny Greenwood („There will be Blood“) für eine herausragend künstlerische Leistung (Musik)
- Reza Najie („Avaze Gonjeshk-ha“) für den besten Darsteller
- Saly Hawkins („Happy-Go-Lucky“) für die beste Darstellerin
- Paul Thomas Anderson („There will be Blood“) für die beste Regie

Der Goldene Bär für den besten Film des Festivals ging an „Tropa de elite - The Elite Squad“ von José Padilha. Der Film handelt von einer brasilianischen Eliteeinheit, welche sich zur Aufgabe gemacht hat die Drogenszene in den brasilianischen Städten zu vernichten. Die Brutalität, mit der die Polizei vorgeht, wird sehr einprägsam dargestellt. Der gesamte Film wurde mit Handkameras gedreht, um eine gewisse Nähe zum Geschehen aufzubauen. Eine ähnliche Kameraführung darf man auch im aktuellen Kinofilm „Cloverfield“ bestaunen. Die Geschichte von „Tropa de elite“ ist rein fiktiv, aber die Methodik der Polizei basiert auf Fakten und genau deshalb hat der Film die Kritiker der Berlinale überzeugen können.

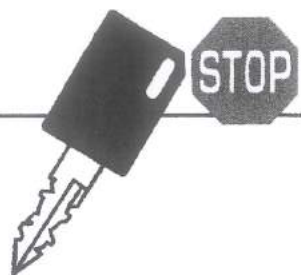
Fazit

Zusammengefasst lässt sich sagen, dass das Starangebot akzeptabel war. Jedoch lies die Filmauswahl zu wünschen übrig. Das Angebot bestand zum größten Teil aus Musikfilmen und Dramen. Da wundert es kaum, dass der einzige actionlastige Film den Hauptpreis gewonnen hat.

Florian Grabner

Fahrschule

Rainer Barutzki



Unser Angebot für Sie:

Schulungsfahrzeuge: Mercedes, VW-Golf

- Führerscheinausbildung Klassen A, A1, A (direkt), B, BE
- Intensivausbildung für Bilige
- Auffrischungskurse in Theorie und Praxis
- Nachschulungskurse ASF
- Punkteabbau ASP

Anmeldung:

Mo. und Mitt. 16.-19.00
Di. und Don. 13.-15.00

Grundgebühr:

Klasse A	35,- €	Klasse A (direkt)	35,- €
Klasse A1	35,- €	Klasse B	35,- €



Preise:

Fahrübung, 40 Min.	24,88 €	24,88 €	26,22 €	24,66 €
Fahrübung, 45 Min.	28,00 €	28,00 €	39,00 €	25,50 €
Sonderfahrten, 45 Min.	36,00 €	36,00 €	36,50 €	33,50 €
Vorstellung zur Prüfung	80,00 €	80,00 €	80,00 €	80,00 €

Theoretischer Unterricht:

Montag & Mittwoch

16.00 – 19.00 Uhr

bzw. nach Vereinbarung

So finden Sie uns!

Gabelsberger Straße 6
10247 Berlin



☎ 030/ 422 59 28

mobil 0173/ 204 45 72

The Sixties are back!

Die ellenlange Liste der Klischees über das Amerika der 60er Jahre. Hollywoodstars bis zum Abwinken, von Pierre Brice, der sage und schreibe elf Mal Winnetou gespielt hat, über Audrey Hepburn, die zwar aus Holland kam, aber eine Spitzendiva in den USA abgab, bis hin zum Humphrey Bogart, der seine Bestimmung in Marokko gefunden hatte. Musiker, so berühmt, wie kaum andere zuvor, so der King Elvis Presley mit seiner Schmalzlockenfrisur und dem süffisanten Lächeln, Jonny Cash, der im Übrigen eine wunderbare Verfilmung bekommen hat. Dann wäre da noch Countrylegende Willie Nelson, der auch schon mehrere Gastauftritte bei der berühmten Krimiserie „Monk“ hatte, und natürlich die „bösen“ Beatles, die Urgesteine des Rocks: „The Rolling Stones“, die heute wohl gefühlte 90 Jahre alt sind, um doch nur ein paar zu nennen.

Alles blühte, so die Flower-Power, die Studentenbewegungen gegen Vietnam, freie Liebe, Drogen und – Fast Food.

McDonald's wurde erst ab 1961 eine der größten und berühmtesten Firmen der Welt, doch hat das Fast-Food-Business seinen Ursprung eigentlich ganz woanders, denn der liegt im Diner.

Wir befinden uns gerade in der Mitte des 20. Jahrhunderts, denn damals gab es diese länglich gehaltenen Restaurants

Wer kennt sie nicht?

aus Metall mit den quietschroten Polstermöbel, einer monströsen Theke, jeder Menge Neonbeleuchtung, vorzugsweise rot, großen Spiegeln und die Wände sind voll von Ramsch, sprich Werbeemailen, Karten, Fotos; doch vergessen wir nicht das Wichtigste: die Jukebox. Diese spielt natürlich nur Musik, von echten Künstlern, wie oben schon genannt und noch weiteren, die da wären Santana, Frank Sinatra, Bob Dylan, ...

Kommen wir zurück zum Thema: Dort sind die Hamburger noch Hamburger mit Fleisch, einer wunderbaren, fettigen Soßesowieechten, frischen und selbst gemachten Pommes und dem obligatorischem Farmersalat. Der Salat ist sogar noch knackig und grün: So was findet man ja heute nicht mehr überall. Das Erfrischungsgetränk ist selbstverständlich eine zuckersüße Coca-Cola. Die Bedienung ist natürlich weiblich, jung und nett. Stets in Weiß gekleidet und mit weißer Schürze verteilt sie ihr Leben lang Kaffee.

Wer jetzt noch nicht in dieser Welt angekommen oder noch zu jung ist, um damals schon dabei gewesen zu sein oder wieder gerne in diese Zeit reisen möchte, der möge mit der M1 oder M6 bis Tram Monbijouplatz, oder bis zum S-Bahnhof Hackescher Markt fahren und ein Stückchen laufen, denn in der Oranienburger Straße 11 wartet das in-

novative und besser als jedes Lehrbuch den „American Way of Life“ erklärende Restaurant „The Sixties“.

So, nun ist es raus, worum es in diesem Artikel geht. Es geht um ein Hamburgerrestaurant, doch nicht so voreilig urteilen. Dieses lohnt jeden Besuch, denn allein die Atmosphäre ist einzigartig und eigentlich unbezahlbar, schlägt aber leider durch die großen Plasmafernseher Leck.

Die Preise sind zwar ordentlich, also bezogen auf das „Gehalt“ eines Otto-Normal-Hertzie, doch wenn ihr einen perfekten, sprich zwanglosen und lockeren Ort für ein Date sucht, ihr einfach mal eine Weile die Welt außen herum vergessen wollt oder einen netten Abend mit Freunden verbringen wollt, dann geht dorthin und lasst euch verwöhnen. Wenn ihr bestellt habt und die Getränke auf dem Tisch stehen, dann investiert ihr einen Euro, um die an eurem Tisch installierte Jukebox anzuschmeißen.

Falls ihr keinen Gesprächsstoff haben solltet, dann schaut an die Decke und sieht dort fast im Maßstab 1:1 die Route 66. Wenn ihr genau hinguckt, so entdeckt ihr den Ort „Albuquerque“ (sprich: Älbukörki). Die Prison-Break-

Fans unter unseren Lesern sollten spätestens jetzt Luftsprünge machen und die Schule schwänzen ...

Aber seit gewarnt. Dieses Essen ist nicht nur unglaublich lecker und im Gegensatz zu richtigem Fast Food satt machend, doch fettig ist es trotzdem und das es direkt auf die Hüften, ohne Umwege über den Magen geht, sollte auch klar sein.

Aber lasst euch nicht abschrecken. Geht dorthin, sammelt Erfahrung, teilt sie mit uns, der HertzSCHLAG-Redaktion und genießt die Zeit, die ihr dort haben werdet, denn sie ist leider viel zu schnell vorbei.

Zu empfehlen ist grundsätzlich alles. Vor allem die Burger, wobei ich persönlich bisher nur drei gekostet habe: den „normalen“ Hamburger, den Cheeseburger und den Hamburger XXL, auch mal gekostet werden sollten die Spare Ribs und sämtliche Vorspeisen. Die Steaks habe ich noch nicht gekostet, sollen aber ebenfalls exzellent sein.

Nun wünsche ich euch guten Appetit und der nächste Restauranttip kommt bestimmt.

Der.Jigger..

Und noch ein Internettip...

...ein Rätsel wie kein anderes: hart aber fair

Es ist schon erstaunlich, wie viel Unterhaltung das Internet dem gelangweilten Hertzschüler von heute bietet. Da gibt es schreiende Bohnen, diverse Browsergames, Foren, Blogs und nicht zu vergessen YouTube. Was aber, wenn mich das nicht ganz ausfüllt? Wenn ich nicht nur seichte Unterhaltung suche, sondern eine richtige Herausforderung? Etwa ein Rätsel, das nicht mit ein paar Mausclicks gelöst ist?

„The hardest riddle on the internet“ – das härteste Rätsel im Internet, das behauptet „Notpron“ von sich zu sein. Das Prinzip ist einfach: In jedem Level gibt es ein Bild und eventuell einen Text dazu und man muss herausfinden, wie man ins nächste Level gelangt. Dabei gilt es die URL zu verändern oder ein Passwort herauszufinden. Hört sich einfach an? Die Realität sieht allerdings anders aus. Die Rätsel sind dermaßen knifflig, dass man meistens mehrere Stunden benötigt, um die Lösung zu finden. Jeder noch so kleine Hinweis kann der Schlüssel sein. Dabei muss man sich auch schon mal den genauen Namen des Bildes oder den Seitenquelltext anzeigen lassen. Am geeignetsten ist das Rätsel für Leute mit etwas Computerwissen und einem detektivischen Gespür... Allerdings ist der Spaß in einer Gruppe von 3-5 Personen am größten, vor allem weil es nahezu unmög-

lich scheint, allein auf alle Lösungen zu kommen.

Entwickelt wurde Notpron von David Münnig, einem Freiberuflichen Gamedesigner aus Saarbrücken. Seine Motivation war es, ein sehr schwieriges, aber lösbares und faires Rätsel zu schaffen, das alles vom Spieler abverlangt. Dabei ist die Lernkurve am Anfang ganz flach, bis das Rätsel später immer schwieriger wird. Durch das erste Level schaffen es noch 95%. Ins dritte kommen 85%, ins vierte nur noch 65%. Die nächsten paar Rätsel schaffen die meisten, bis bei Level acht nur 25% weiterkommen. Die Zahl reduziert sich auf 10% in Level 16 und 1-2% in den Zwanzigern.

Insgesamt besitzt Notpron 139 Level, die von 0,015% der Spieler komplett gelöst wurden. Seit Notpron vor etwa 4 Jahren online ging, gibt es unzählige Nachahmungen und selbstverständlich Komplettlösungen im Internet, doch wer ein Walkthrough benutzt sei eindringlich gewarnt: Man verspürt eine unglaubliche Befriedigung beim Lösen eines Levels und wer sich dieses Gefühl kaputt macht, der ist selber Schuld. Ich persönlich stecke gerade in Level 23 fest, aber ich bin zuversichtlich, auch das mit genügend Zeit zu lösen. Die Hintergrundmusik ist übrigens eine Art Grummeln, das eine wirklich

gruselige Stimmung erzeugt... Tatsächlich handelt es sich dabei aber um die ersten zwei Sekunden eines Songs von Elvis, die in die Länge gezogen sind. Wer hätte das gedacht.

Alles in allem ist Notpron genau das, was es verspricht: Hart aber fair, nur leider manchmal frustrierend – Ich habe für Level 18 ein Dreivierteljahr gebraucht. Trotzdem ist es ein sehr guter Zeitvertreib für ungenutzte Stunden. Neugierig geworden? Dann nichts wie ab zu <http://www.deathball.net/notpron> und viel Spaß beim Rätseln!

Troja

Schick uns dein Foto und einen coolen T-Shirt-Spruch und werde Model unserer nächsten Anzeige!

Alle Infos zur Aktion unter: www.schuelerlexikon.de

DUDEN
SMS Schnell-Merk-System

Das Schnell-Merk-System von Duden ist deine persönliche Unabhängigkeitserklärung. Denn wer will schon ewig am Schreibtisch hocken? Du hast es jetzt in der Hand. Kurz und prägnant. Der Schulstoff von der Klasse 5 bis zum Abitur mit System und Köpflchen gegliedert.

Duden SMS zeigt Dir ganz einfach, wo es langgeht – Durchblick zum Taschengeldpreis!
Für alle wichtigen Unterrichtsfächer.
www.schuelerlexikon.de

NEU!
Vokabeltraining
Englisch und Französisch.

DUDEN Schnell-Merk-System
DUDEN Schnell-Merk-System
DUDEN Schnell-Merk-System
DUDEN Schnell-Merk-System

eschichte
Englisch
Schreibung
ensetzung
Abi
Biologie

Penspinning

Penspinning kommt aus dem Englischen und heißt: Stift drehen. Penspinning ist eine Art "mobiler Fun-Marker". Man nimmt einen Stift, übt 10 Stunden und kennt einen Trick. Dann nochmal 10 Stunden und man kennt 2 Tricks, dann nochmal und nochmal und man kennt 4 Tricks. Nun verbindet man sie und man hat eine Combo. So entwickelt man seine eigene Show.

Aber es ist auch gesund, denn das schnelle Hantieren der Finger stärkt das Reaktions-, Konzentrations- und Denkvermögen. Natürlich wird auch die Feinmotorik verbessert. Das Prinzip ist ähnlich wie beim Klavierspielen. Das Lernen ist nervig und schwer, das Ergebnis ist toll.

Geschichte

Ich fange am besten mit der Geschichte an und arbeite mich bis zur Moderne durch.

Von wem es kommt, weiß keiner. Es gibt Theorien, aber sie sind nicht bewiesen. Namen kann man eh nicht nennen. Darauf kommen wir später zurück.

Woher es kommt weiß ich. Als echtes "Penspinning" kommt es aus Korea. Aber ich schätze es kommt schon aus den Zeiten, wo Jugendliche Schlagzeug spielen lernten. Zwischendurch haben sie nämlich den Charger gemacht. Dieser Charger ist einer der Basistricks des

von flinken Fingern

Penspinning. In Korea haben Schüler in langweiligen Stunden (manchmal sogar unbewusst) mit ihren Stiften Tricks erfunden. Diese haben sie untereinander ausgetauscht und so entstanden und entstehen die Tricks noch. Aber der Erfolg kam erst später mit einer Zusammenschließung mehrerer Jugendlicher, welche auf die Idee gekommen waren, ihre Tricks der Welt zu zeigen. Wie? Na klar: Die Seite, auf der schon Morde gestanden wurden: YouTube.com. Wenn man ein Video von sich und seinen Penspinning-Künsten drin hatte, erfand man sich einen Namen. Damit da nicht steht „Hans kennt coole Tricks“, sondern „Sir Spinner kennt coole Tricks“. Deshalb kennt man die Namen nur selten. So entstand eine Internationale Community von Penspinnern.

Erfolg

Der Erfolg kam vor ca. 5 Jahren, als sich nationale Communities bildeten.

In Deutschland ist es die GPC (German Penspinning Community), was eigentlich nur eine Homepage ist. So entwickelten sich in vielen Ländern Genies in Feinmotorik, wie KTH, oder Bonkura aus Japan.

Später gab es Meisterschaften auf Schulebene, nationaler und internationaler Ebene. Dann entstanden Artikel (*hust*) und sogar Berichte auf RTL.

Erlernen

Das Erlernen ist eine fiese und nervtötende Prozedur. Manchmal braucht man bis zu zwei Stunden um überhaupt zu verstehen, wie das gehen soll und wie man seine Hand hält. Es hat aber Vorteile, denn wenn man viel übt, tut man das auch unbewusst. Daher lenkt das vom Denken nicht sehr stark ab. Und ihr verbringt so ganze sechs bis sieben Stunden Unterricht am Tag, wenn nicht mehr. Mehr Übungszeit braucht ihr gar nicht. Nervig ist nur, dass der Stift herunterfällt.

So lerne ich

1. Motivation

Geht auf YouTube.com oder .de und gebt einfach *Penspinning* ein. Dort findet ihr massig Videos. Ihr werdet staunen (darum geht's ja).

2. Material

Sucht euch einen Stift. Füller und Bleistifte sind Tabu.

Nehmt einen gleichseitigen Stift, am besten Tintenkiller. Er sollte für euch nicht das wichtigste Schreibgerät sein. Achtet auf Gewicht und Form. Gerillte Kappen sind spitze und eine runde Form ist unabhömmlich. Autos rollen ja auch nicht auf Dreiecken. Ein zu leichter Stift funktioniert einfach nicht und ein zu schwerer lässt sich schlecht drehen. Ihr werdet euren Typ schon

finden. Falls ihr nur leichte Tintenkiller habt, steckt in die Kappen Knete.

Es gibt aber auch richtige Penspinning-Stifte. Aber die kriegt ihr nicht im Laden.

Entweder Ebay, vermutlich sogar Ebay.com. Diese Stifte gibt es nur in Korea, die Nachfrage in Deutschland ist groß. Ihr werdet mindestens 15 Euro blechen müssen und dann müsst ihr noch 2 Wochen warten. Am besten ihr fahrt nach Korea oder Japan holt euch selbst ein paar Stifte. Keine Sorge, das ist kein Schmuggeln. So etwas nennt sich Import. Ich komme aber auch mit einem einfachen Tintenkiller sehr gut klar.

3. Die Lehre

Besucht die GPC. Erlernt die Basics und begeht nicht den Anfängerfehler: Viele scheitern psychisch. Sie reden sich ein, sie hätten nicht die Feinmotorik. Alles Quatsch. Wenn Punkt 1 stimmt, stimmt auch der Rest. Ich habe schon viele auf unserer Schule beim Penspinning erwischt, fragt sie doch einfach mal.

Willi

Ein Beispielvideo:

<http://www.youtube.com/watch?v=14jNpYVmAjK>

GPC: <http://www.penspinning.de/>

Oder versucht auch: www.pentrix.com

Machs gut, Schule

Dass die Zeit manchmal schneller vergeht, als einem lieb ist, habe ich in den letzten Wochen besonders bemerkt. Die Zeit bis zum Abitur, zum Abschluss, zum Ende der eignen Schullaufbahn erscheint weit entfernt. Zu weit, um sich wirklich Gedanken zu machen, was ist, wenn es soweit ist. Aus ‚das dauert ja noch ewig‘ wurde ein ‚hui, ist ja bald‘, von den Monaten sind mittlerweile nur noch ein paar Tage übrig geblieben. Ein paar Tage, bis man 13 Jahre morgens früh aufstehen. 13 Jahre, sieben davon auf dem Hertz-Gymnasium – oder der Hertz-Oberschule, wie sie damals noch hieß – verbracht. Das klingt verdammt viel – und doch erscheint es zu wenig,

Machs gut, HertzSCHLAG

wenn man noch nicht genau weiß, wohin danach.

Mit der Schule lässt man nicht nur unzählige Erinnerungen und Bekannte zurück, in meinem Fall muss man sich eben auch von einem seiner Hobbys trennen: dem HertzSCHLAG. Obwohl ich in der elften Klasse erst vergleichsweise spät zu ihm gestoßen bin und obwohl es damals eigentlich eher eine spontane Entscheidung war, ist er mir über die paar Jahre ziemlich ans Herz gewachsen.

Der HS, den du jetzt in den Händen hältst, ist der fünfte und zugleich



von links: Lenny, Jakob, ich, Maja und Coung
Foto: Jakob Richter, Menton

letzte, der unter meiner Regie erscheint. Der Begriff ‚Chefredakteur‘ wurde zwar schon vor *meiner Zeit* tunlichst vermieden, da kein Redakteur über den anderen stehen sollte. Aber es gibt bei jeder Ausgabe jemanden, der sie thematisch und organisatorisch ein wenig lenkt und koordiniert, der versucht, der Ausgabe eine persönliche Note – eine Persönlichkeit – zu geben. Wie weit diese persönliche Note gehen kann, habt ihr unschwer an den beiden Titelbilern erkennen können. Im Regelfall versteckt sich der *Regisseur* übrigens hinter dem Titel „V.i.S.d.P.“ im Impressum.

Dabei ist der HS keinesfalls ein Solo-Projekt: Er wäre natürlich unmöglich gewesen ohne die vielen helfenden Hände, die hinter den einzelnen Ausgaben stecken. An dieser Stelle möchte ich mich bei drei Personen bedanken, die auf mich während der Arbeit an den letzten HertzSCHLÄGen besonders inspirierend gewirkt haben: Maja, du hast mit deinen unzählig entworfenen Titelbildern den HS bereichert. Spon-

tane Geistesblitze wurden in langen Gesprächen zu wirklich guten Ideen. Jakob, seitdem wir damals zusammen den Lärm-HS (47) gesetzt haben, wurde ich immer wieder von deiner kreativen Ideen bei der Gestaltung des HS überrascht. Lenny, du warst für mich stets konstruktiver Ansprechpartner und die Stimme des Lesers, wenn es um den HS ging.

Aus Platzgründen kann ich leider nicht jeden der anderen Redakteur einzeln nennen, deswegen formuliere ich es mal allgemein: Danke! Danke für fünf tolle Ausgaben. Auf diesem Wege noch an die HS‘ler, die bleiben und kommen: Vor euch liegt einiges an Arbeit – aber der HS ist es allemal wert.

Das Engagement, dass der HS in Anspruch nimmt, macht aus dem bunten Textsammelsurium eine Zeitung mit Charakter, die einem jedes Mal aufs neue das Gefühl gibt: *Wow, wir haben es wieder einmal geschafft!*

Schreibschaf

Herr Dr. Busch: *(über eine Geradenschar) „Wir wollen jetzt keine Vermutungen darüber anstellen, wie der arme Igel zweidimensional geworden ist.“*

Berufsschule für Tourismus



**Servicekaufmann/ -frau
im Luftverkehr**

**Kaufmann/ -frau
für Tourismus und Freizeit**

**Internationale / -r
Touristikassistent / -in**

Reiseverkehrskaufmann/ -frau

**Wir beraten euch persönlich über Ausbildungsinhalte,
Perspektiven und Termine!**

**Infos
9 - 16 Uhr
Mo. - Fr.**

Euch erwarten:

- Attraktive Lehrerinnen und Lehrer mit pädagogischen Fähigkeiten und aktuellen Praxiskenntnissen
- Nicht mehr jungfräulich – 17 Jahre Erfahrung in der touristischen Ausbildung
- Vitamin B – beste Kontakte zu führenden Touristikunternehmen, Organisationen und Verbänden
- Szenenah – direkt am Wittenbergplatz – mit Blick auf die Kaiser-Wilhelm-Gedächtniskirche
- Schöpferische und lernintensive Atmosphäre – nicht nur in Klassenräumen und auf weitläufigen Fluren - sondern auch im internetbasierten Heimunterricht
- Unterstützung bei der Suche eines Ausbildungs- oder Praktikumsbetriebes und beim Jobeinstieg
- Gründliche Vorbereitung auf die IHK-Prüfung
- Nach der Ausbildung Einstieg in einen ständig wachsenden Markt mit jetzt schon über 4 Mio Beschäftigten in Deutschland

**BFT - Berufsschule für Tourismus gGmbH Kleiststr. 23 -26
10787 Berlin · Fon 030 / 23 62 90 24 · info@berufsschule-tourismus.de**

www.berufsschule-tourismus.de

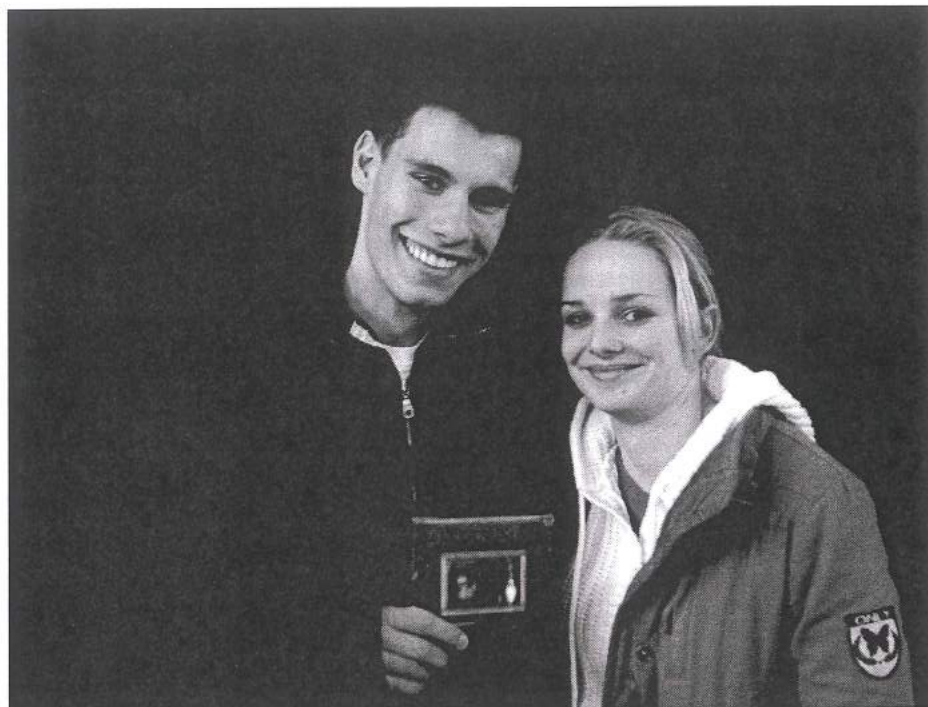
HertzSCHLAG intern

Gewinner des letzten Gewinnspiels

Als es im letzten HertzSCHLAG um die Frage ging, welcher berühmte Musiker neben Serj Tankian Gründer der „Axis of Justice“ war, erreichten uns gleich mehrere Einsendungen. Verständlich, denn der Preis war hochkarätig: Das neue Album Tankians, „Elect The Dead“. Die Deluxe Edition, wie angekündigt, ist es aber leider nicht geworden, da unser Lieferant ein paar Lieferschwierigkeiten hatte.

Freuen durfte sich trotzdem einer: Robert D. aus dem zwölften Jahrgang. Obwohl man Geschenke eigentlich nicht weiterverschenkt, hatte er die CD als Geburtstagsgeschenk für seinen Kumpel Niklas gewonnen, der an dieser Stelle auch begrüßt sein soll.

Die Redaktion



Robert (links), seine bessere Hälfte (rechts) und die CD (mitte)

Richtigstellung

Anmerkung zum Artikel „Der Schein vom Sein“, HS 56

Liebe Schüler, Liebe Lehrer, Liebe Eltern, Liebe Leser,

Der oben genannte Artikel im letzten HertzSCHLAG erzeugte nicht erwartete Reaktionen. Diese entstanden durch einige – sich im nachhinein als falsch herausstellende – Fakten. Diese gilt es nun richtig zu stellen:

- Das erste Semester der 13. Klassen Schuljahr 2008/2009 endet nicht, wie angegeben, im Februar, sondern ebenfalls erheblich früher.
- Weder seitens der Lehrer noch der Schulleitung gab und gibt es eine breite Ablehnung gegen die Kursfahrten.
- Dass die Mentonfahrt letztes Jahr statt fand, ist nicht primär dem Engagement weniger Schüler sowie Lehrer zu verdanken. Dies ist ein Missverständnis, entstanden durch unzureichende Kommunikation zwischen Schülern einerseits und Lehrern sowie Schulleitung andererseits.

Falls sich einige Personen durch den Artikel angegriffen fühlten, so bitte ich dies zu entschuldigen. Das war nicht die Intention des Artikels. Ich hoffe, dass in Zukunft die Schüler intensiver und offener in die Diskussion um die Kursfahrten einbezogen werden, um solche Missverständnisse künftig zu verhindern.

Schreibschaf

.....
Frau Duwe:

(bei der Dirigierübung) „Und jetzt Forte und Moll-Gesicht!“
.....



FACHHOCHSCHULE
BRANDENBURG

FH BRANDENBURG

TAG DER OFFENEN TÜR
6. Juni 2008

Informatik und Medien

Intelligente Systeme
Network Computing
Medieninformatik
Digitale Medien
Applied Computer Science
Medizininformatik

Technik

Maschinenbau
Mechatronik und
Automatisierungstechnik
IT-Elektronik
Mikrosystemtechnik und
Optische Technologien
Photonics

Wirtschaft

Betriebswirtschaftslehre
Wirtschaftsinformatik
Security Management
Technologie- und
Innovationsmanagement



Studieren · Forschen · Leben

Fachhochschule Brandenburg
Brandenburg University of Applied Sciences

Magdeburger Straße 50 · 14770 Brandenburg an der Havel
Telefon 03381 355-0 · www.fh-brandenburg.de

Das Leben der Drachen

*Im Ei beginnt Leben,
nur um zum Glück zu streben.*

*Wenn sich das Ei bewegt,
der Drache in ihm sich regt.*

*Wenn das Ei erzittert
und die Schale splittert,*

*ist der Drach' geboren,
doch er ist schon bald verloren,*

*würde nicht die Mutter sein,
den diese behütet ihn gar fein.*

*Noch ist er ein kleines Reptil,
doch bald ist er gefürchtet gar viel.*

*Mit Hörnern, Flamme und Klauen,
es ist das kalte Grauen.*

*Doch trotz verteilter Schwanzhiebe
Empfindet auch ein Drache Liebe.*

*Eine Drachendame, die ihn beglückt,
von ihr ist er ganz entzückt.*

*Ein Edelstein mit strahlendem Schein,
brach den Panzer aus Stein.*

*Die Eier sind ganz glatt und klein,
doch dürfen niemals kalt sie sein.*

*Darum die Mutter Feuer speit,
so sich eine Generation an die nächste reiht.*

Die Ratte und die Schlange

Eine schlaue Schlange hatte sich mit viel List die Gunst des eitlen Wolfes erschlichen. Dieser hatte es gern, wenn er größer erschien als andere und bewundert wurde. Dies hatte die Schlange beobachtet. Sie wurde die Freundin des Wolfes und nun von ihm beschützt.

Eines Tages begegnete ihnen eine Ratte. Sie war so durstig, dass sie das schmutzige Wasser aus einer Pfütze trank. Der Wolf sprach sie an: „Warum trinkst du das schmutzige Wasser aus dieser Pfütze?“

„Tagelang habe ich nichts getrunken und jetzt bin ich so durstig, dass ich es nicht mehr aushalten konnte. Das ist die einzige Wasserquelle weit und breit.“

„Stimmt nicht“, entgegnete der Wolf, „ich kenne einen Fluss in der Nähe. Dort ist das Wasser sauber und klar. Ich führe dich dorthin.“

Der Wolf mochte die Ratte – im Gegensatz zur Schlange.

Am Fluss angekommen, stillte die Ratte ihren Durst mit dem sauberen und klaren Nass. Als sie sich beim Wolf bedanken wollte, wurde sie plötzlich von der Schlange ins Wasser gestoßen. Unauffällig glitt diese hinterher und näherte sich langsam der strampelnden Ratte. Der Wolf meinte, die Schlange wolle sie retten, aber dafür bewegte sie sich verächtlich langsam. Also übernahm er die Rettung.

Empört fluchte die Schlange und schrie: „Ich hasse diese Ratte, ich hasse sie!“

Nun verstand der Wolf, warum die Ratte ins Wasser gefallen war.

„Verschwinde! Und kehre nie wieder!“, rief der Wolf. Und die Schlange verschwand beleidigt und mussgünstig im Gebüsch.

Die Ratte jedoch wurde die Freundin des Wolfes. Der ließ sich nun nicht mehr bewundern, denn er hatte verstanden, dass andere daraus nur Nutzen ziehen.

Lass dir keinen Sand in die Augen streuen, sondern schau den Tatsachen ins Auge!

DIESE DOPPELSEITE MUSS LEER BLEIBEN.

UND DU BIST SCHULD.

Rätsel

Waagerecht: 1) Gashülle um einen Himmelskörper; 9) Wissenschaft vom Wissen und seinen Grundlagen; 17) Kohleprodukt; 18) hawaiianischer Gruß; 20) Geruch, Duft; 21) ostafrikanischer Staat; 23) Fußpunkt des Himmels; 24) Leichtfertigkeit; 26) arabisches Segelschiff; 27) städtische Luftverschmutzung; 29) Planet; 31) Rippe (engl.); 32) vederaiatlische Staat; 34) Körper; 36) Tinte (engl.); 37) Lage, Standort (engl.); 39) Blasinstrument; 41) spanischer Paartanz; 43) sauer (engl.); 45) chem. Verbindung; 47) afrikanisches Wüstenvolk; 49) eine (ital.); 50) Abschnitt eines Theaterstücks; 52) ostafrikanischer Staat; 54) chemisches Element; 55) griech. Vorsilbe „Erd-“; 56) männlicher Vorname; 58) negativ geladenes Teilchen; 59) höchste schöpferische Begabung; 61) Stadt in der Schweiz; 63) Schmuckstein; 65) schmale Brücke; 67) Langweiler; Außenseiter (engl.); 70) Fahrzeugteil; 72) Schriftstück; 74) Spielefinder „Nobody's perfect“; 76) Affenart; 77) Schwein (engl.); 78) körperliche Betätigung; 79) aromatisches Getränk; 80) Stockwerk; 81) weibliches Schwein; 82) äußerer Schriff; 84) Maßeinheitenvorsatz; 86) Würfel (lat.); 88) japanische Währungseinheit; 89) Sitz (engl.); 91) großes Gewässer; 93) Ziffer; 95) Meeresalge; 97) deutscher Fluss; 99) fünfte Geschmacksrichtung; 102) Padelboot; 105) französischer Artikel (Pl.); 106) Farbe; 109) Robbenart; 111) Tunke; 112) Messgerät in der Schifffahrt; 114) Edelmetall; 116) europ. Währungseinheit; 117) suchen (engl.); 119) rauher Baumwollstoff; 121) treten (engl.); 122) Vorhaben; 124) Scheu, Ehrfurcht (engl.); 126) Fisch; 128) Kunst (span.); 129) dem Wind abgewandte Seite; 131) Fisch; 133) Mus, zähflüssige Masse; 134) lateinischer Gruß; 135) übertriebene Reaktion des Immunsystems; 137) österreichischer Musiker (1957 - 1998); 140) Rechnernetzwerk; 142) norweg. Währungseinheit; 143) Körperflüssigkeit; 144) griechische Säulenhalle; 145) oberste Behörde eines Staates; 146) Folgetornhorn (ugs.);

Senkrecht: 1) Beifügwort; 2) Meditationsobjekt im Buddhismus; 3) Verkehrsstörung; 4) Stift (engl.); 5) Gründer eines IT-Verlags; 6) Gestalt aus „Die drei Musketiere“; 7) Theaterplatz; 8) König im alten Testament; 9) griechischer Buchstabe; 10) verletzen, schaden (engl.); 11) sagenhafter Zwergenkönig; 12) Sohn des Agamemnon; 13) schluchzen (engl.); 14) Garben (bibl.); 15) deutsche Stadt; 16) Gewürzpflanze; 19) nordische Gottheit; 22) gesund (engl.); 25) weiblicher Vorname; 28) Holzinstrument; 30) Asien (engl.); 33) engl. Vorname (Kurzform); 34) nordische Gottheit; 35) Nordwesteuropäerin; 36) französische Spielkartenfarbe; 38) engl. Eliteschule; 40) Biene (engl.); 42) männlicher Vorname; 44) greise; 46) Essenausgabe an Universitäten; 48) Körperflüssigkeit; 51) thailändische Insel; 53) Rat (alte Rechtschreibung); 54) bitten (engl.); Ende (engl.); 57) Gemüsesorte; 59) übler Geruch; 60) Aal (engl.); 61) Verstand (ugs.); 62) Adler (engl.); 64) Wertpapier; 66) Küchensilber; 68) gepflegte Grünfläche; 69) Trieb; 71) Großvater; 73) griechischer Buchstabe; 74) Papageienart; 75) Alter (engl.); 83) schon (lat.); 85) Farbe; 87) Seil; 88) asiatische Rinderart; 90) zerrissen (engl.); 91) Honigwein; 92) Segelstanze; 94) traurig (engl.); 95) Magnetband; 96) schlimmes nächtlches Erlebnis; 98) Seife (engl.); 100) griechische Vorsilbe „über“, „nach“, „neben“; 101) britische Rockband; 103) lateinamerikanischer Paartanz; 104) diskutieren, uneinig sein; 106) Ohr (engl.); 107) Weihnachtsgebäck; 109) scharfes Gewürz; 110) liebe(r) (engl.); 112) italienischer männlicher Vorname; 113) aus (engl.); 115) Einfall; 116) Karriere (engl.); 118) deutscher Dramatiker; 120) Vulkanflüssigkeit; 123) französischer Fluss; 125) die Erde; 127) indische Volksgruppe in Europa; 130) griechischer Liebesgott; 132) Rankenpflanze; 133) Fallwind; 134) Fluss im Nahen Osten; 136) bekommen (engl.); 138) Ziel (engl.); 139) männlicher türkischer Vorname; 141) Laut;

Kreuzt die Worte!

Grüße

aus aller Welt in alle Welt

Troja grüßt Zuallererst natürlich mein allerliebste Mine, das Schaf, den einzigartigen JN, die konspirative Heizungsnischen-Gang, alle mit-mir-die-12.-Klasse-Durchsteher, ganz besonders die Gangster-in-Marzahn, den Bärlefant, den anderen Bären, meine Lieblingswölfin und außerdem alle die ich vergessen habe oder die sonst noch von mir begrüßt werden wollen.

**HIER KÖNNTEN DEINE GRÜSSE STEHEN.
ABER DU WARST WOHL ZU FAUL.**

Neulich beim HertzSCHLAG:

SCHREIBSCHAF: „Was ich dir anbieten kann, ist eine Karte über die Stromnetze für Eisenbahnen in Europa.“

DER JIGGER.: „Was bringt mir das?“

SCHREIBSCHAF: „Deutschland, Österreich, Schweiz, Norwegen und Schweden haben zum Beispiel das gleiche Stromsystem“

DER JIGGER.: „Und?“

SCHREIBSCHAF: „Das heißt, du kannst zwischen den Ländern hin und her fahren, ohne das Stromnetz bzw. den Zug zu wechseln.“

DER JIGGER.: „Das heißt, ich kann mit dem Zug von Deutschland nach Schweden durchfahren?“

SCHREIBSCHAF: „Prinzipiell - ja.“

+++ Neueste Studien zeigen: Ein Viertel aller Schulsprecher desinteressiert. Verdoppelung befürchtet. +++

+++ Übel: Wissenschaftler entdecken erste Planeten mit Mondgeruch. +++ Skandal: Kassiererin dreht Stornofilm. +++ Aus purer Gier: Tierhändler schmilzt Goldhamster - Silberfische rechtzeitig von Tierschützer gerettet. +++

Impressum

HERTZSCHLAG

Ausgabe 57
08. April 2008
Erscheint etwa zweimonatlich
Auflage: 300 Exemplare

HERAUSGEBER

HertzSCHLAG-Redaktion
An der Heinrich-Hertz-Oberschule
(Gymnasium)
Rigaer Straße 81/82
10247 Berlin
Tel.: 030 / 422 620 871
hertzs Schlag@heinrich-hertz-schule.de
www.hertzs Schlag.org

V.I.S.D.P.

Mathias Lück
Huronseestraße 19
10319 Berlin
Tel.: 0174 / 899 54 69

Diese Schülerzeitung wird von Schülern außerhalb der Verantwortung der Schule herausgegeben.

ANZEIGENLEITUNG:

Ruben Drews
Gubener Straße 8
10243 Berlin
Tel.: 030 / 51 11 785

ANZEIGENNACHWEIS:

Fahrschule Barutzki (S. 31)
Duden SMS (S. 35)
Berufsschule Touristik (S. 40)
FH Brandenburg (S. 43)
Sparkasse (S. 52)

BANKVERBINDUNG

Berliner Sparkasse
BLZ: 100 500 00
Konto-Nr.: 601 272 80 75
Kontoinhaber: Ruben Drews

REDAKTION UND LEKTORAT

Cornelia Binnyus
Felix Rehn
Jakob Saß
Jonny Ehrlich
Luise Dittmer
Maja Sojref
Mathias Lück
Ruben Drews
Thoralf Dietrich
Willi Raschkowski

Wer trotz Lektorat noch Rechtschreibfehler findet, darf sie behalten und großziehen.

LAYOUT

Rehn, Lück, Grabner, Saß, Drews
Auf Adobe* InDesign* CS2 4.0

DRUCK

REPROWELT GbR
Am Generalshof 3
12555 Berlin

Namentlich gekennzeichnete Beiträge (auch unter Pseudonym) geben nicht unbedingt die Meinung der Redaktion wieder. Für ihre Artikel übernehmen die Autoren die presserechtliche Verantwortung. Da die Redaktion keinen Einfluss auf Inhalte von in den Artikeln genannten Internetseiten o.ä. hat, wird auch für diese nicht haftet.

Nachdruck, auch auszugsweise, ist nur nach Zustimmung der Redaktion und unter Quellenangabe frei. Wir bitten um ein Belegexemplar. Über unaufgefordert eingesandte Manuskripte freuen wir uns, übernehmen aber keine Haftung. Die Redaktion behält sich das Recht vor, Leserbriefe zu kürzen.

Wir freuen uns über jeden neuen



Gestalte deine eigene Karte online:
www.berliner-sparkasse.de/prepaid

Er hat, was andere nicht haben!

Das StartKonto mit der VISA Prepaid-Karte.

 Berliner
Sparkasse

Wer das StartKonto mit der VISA Prepaid-Karte hat, wirkt einfach dynamischer. Mit der Karte kann man überall ganz lässig bargeldlos shoppen: zu Hause, im Ausland und natürlich im Internet. Das kostenlose Konto enthält Online-Banking, alles für den Zahlungsverkehr u. v. m. Und es ist an rund 630 Geldautomaten in ganz Berlin erreichbar. Mehr Infos in jedem PrivatkundenCenter oder www.berliner-sparkasse.de/jungeleute